

- ▶ Ricetrasmittitore CB ▶ CB Transceiver ▶ CB Funkgerät ▶ Transceptor CB ▶ Émetteur-récepteur CB
- ▶ Πομπλοέκτης CB ▶ CB Zendontvanger ▶ Radiotelefon CB ▶ CB радиостанция

# Midland 203

- ▶ GUIDA ALL'USO
- ▶ INSTRUCTION GUIDE
- ▶ BEDIENUNGSANLEITUNG
- ▶ MANUAL DE INSTRUCCIONES
- ▶ GUIDE D'UTILISATION
- ▶ MANUAL DE INSTRUÇÕES
- ▶ ΔΗΓΙΕΣ ΧΡΗΣΗΣ
- ▶ GEBRUIKERS HANDLEIDING
- ▶ INSTRUKJA OBSŁUGI
- ▶ РУКОВОДСТВО ПОЛЬЗОВАТЕЛЯ



 **MIDLAND**®

**Italia - Restrizioni all'uso** - In conformità al Piano Nazionale di ripartizione delle Frequenze, pubblicato sulla G.U. n. 169 -Supplemento Ordinario 146 - del 20 luglio 2002 - nota 49G -, per lo standard ■■ in AM occorre utilizzare un sistema radiante che abbia il guadagno complessivo non superiore a -6 dB (es.: con antenna PC8 con cavo originale).

**Italy - Restrictions on the use** - According to the Italian Frequency Allocation Table, issued on the G.U. No. 169 - Supplement 146 - of 20th July 2002 - note 49G, the standard ■■ in AM modulation needs a radiating system with a gain not higher than -6dB, such as, for example, with the antenna "PC8" with original cable.

**Italie - Restrictions à l'usage** - Conformément au Tableau National de répartition des bandes de fréquences publié sur la G.U. n. 169, Supplément 146 - du 20 Juillet 2002 – note 49G -, pour le standard ■■ in modulation AM il faut utiliser un système radiante avec un gain pas supérieur à -6dB (par exemple, avec l'antenne PC8 avec câble original).

**Italien - Nutzungshinweis** - Entsprechend der Italienischen Frequenzverteilungstabelle, herausgegeben in G.U., No. 169, Anhang 146 vom 20. Juli 2002, Note 49 G, darf bei Standard ■■ in AM Modulation nur ein Antennensystem von nicht mehr als -6dB Gewinn benutzt werden, wie z.B. der Antennentyp " PG 8 " mit Originalkabel

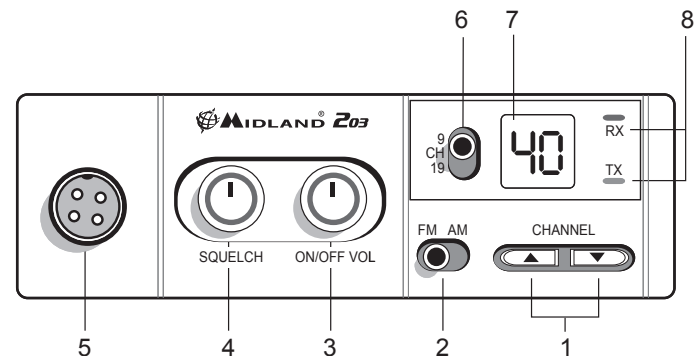
**Italia - Restricciones al uso** - De acuerdo con el Piano Nazionale di Ripartizione delle Frequenze, publicado en la G.U. n° 169 - Supplemento Ordinario 146 - del 20 de julio de 2002 - nota 49G - , por el estándar ■■ en la modalidad AM se deberá utilizar un sistema radiante que tenga una ganancia conjunta no superior a -6dB (es.: con antena "PC8" con cable original)

## MIDLAND 203

*Midland 203 è un nuovo CB mobile Multi banda, essenziale nelle sue funzionalità ma nello stesso tempo con caratteristiche tecniche all'avanguardia: il PLL permette un controllo preciso delle frequenze e maggior stabilità su tutti i canali, con controlli separati di scansione verso l'alto e verso il basso; i filtri ceramici proteggono dalle interferenze dei canali adiacenti.*

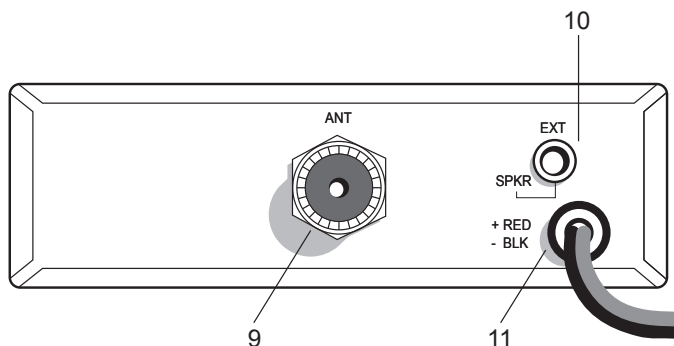
*Nella confezione è fornito il microfono, la staffa per il fissaggio orizzontale e il cavo di alimentazione.*

## DESCRIZIONE COMANDI



- 1. Tasti UP/DOWN canali:** permette la selezione manuale dei canali
- 2. Commutatore "AM/FM":** per selezionare la modulazione di trasmissione (AM/FM).
- 3. Manopola "ON/OFF-VOLUME":**  
Posizione "OFF": Apparato spento.  
Posizione "Volume": permette la regolazione del volume al livello desiderato.
- 4. Manopola "Squelch":** permette di eliminare i fastidiosi rumori in fase di ricezione.
- 5. Presa microfono:** inserire lo spinotto del microfono nella presa.
- 6. Comutatore CH 9-19:** permette di posizionarsi immediatamente sui canali di emergenza 9 o 19.
- 7. Display canali:** visualizza il numero del canale utilizzato.
- 8. Led RX/TX:** si illuminano a seconda della modalità operativa.  
Verde: RX  
Rosso: TX

## PANNELLO POSTERIORE



9. **Connettore antenna:** è previsto il connettore tipo PL.

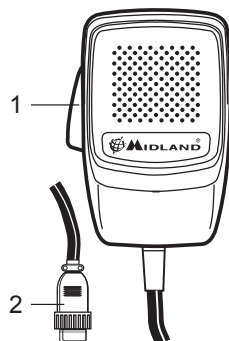
10. **Presa EXT SPKR:** presa altoparlante esterno (questo collegamento esclude l'uso dell'altoparlante interno).

11. **Presa d'alimentazione:** Power 12,6 VCC

## MICROFONO

1. **PTT:** pulsante di trasmissione

2. **Connettore** microfonico 4 pin



## INSTALLAZIONE

Ricerare e localizzare sul mezzo mobile, la posizione per l'installazione dell'apparato.

Tale posizionamento deve essere fatto in modo da non creare intralcio a chi guida, e nello stesso tempo, di facile accessibilità per poter togliere l'apparato secondo le necessità.

La posizione di montaggio più comune è sotto il cruscotto (si consiglia lontano da fonti di calore o vicino al condizionatore). Dopo aver stabilito la posizione più adatta sul veicolo, mantenere il ricetrasmittitore con la staffa di montaggio nell'esatta posizione desiderata e verificare che non vi siano inconvenienti; successivamente segnare e forare il veicolo per il fissaggio delle viti di montaggio. Controllare che esse siano ben ancorate, in considerazione delle notevoli sollecitazioni e vibrazioni create dal mezzo mobile.

Inserire il cavo di alimentazione accendisigari da 12V nella relativa presa accendisigari.

Prima di operare, installare e collegare l'antenna inserendo il connettore nell'apposita presa sul retro dell'apparato. Per l'uso di un altoparlante esterno, utilizzare la presa EXT-SPKR.

## INSTALLAZIONE DELL'ANTENNA

L'antenna è l'elemento più importante per ottenere i migliori risultati. È indispensabile che l'antenna abbia un'impedenza di 50 Ohms. A seconda della posizione in cui viene installata, il rendimento varia notevolmente.

Usare un cavo coassiale con impedenza 50 Ohms. Il cavo coassiale deve essere montato con molta cura: evitare curve e piegamenti. Inoltre va ricordato che il cavo più corto aumenta la sensibilità dell'apparato, così come un cattivo collegamento tra apparato e antenna.

### Informazioni utili:

1. Installare l'antenna nella parte più alta del veicolo
2. Maggiore è la lunghezza dell'antenna e migliore sarà il suo rendimento
3. Montare l'antenna e il cavo il più possibile lontano da fonti di disturbi elettrici
4. Assicurarsi di avere una buona massa
5. Evitare danni ai cavi

*Esistono in commercio diversi tipi di antenna: con stilo a 1/4 d'onda; alimentate al centro; con carica in base; con carica in alto. Le antenne caricate sono più corte, ma per un miglior rendimento si consigliano quelle di lunghezza di circa 2 metri.*

L'installazione a centro tetto è la migliore in senso assoluto perchè il ground o radiale di terra è proporzionale in tutte le direzioni, mentre su una fiancata o in una qualsiasi altra parte del veicolo, diventa proporzionale alla massa dello stesso.

**Attenzione:** Non usare mai la radio CB senza aver installato un'antenna appropriata per non correre il rischio di danneggiare il trasmettitore; per la stessa ragione controllare periodicamente il ROS tramite l'apposito strumento.

## FUNZIONAMENTO DEL MIDLAND 203

Dopo aver installato e cablato il vostro CB e la vostra antenna, seguire attentamente le seguenti istruzioni per raggiungere un funzionamento soddisfacente del vostro apparato.

1. Avvitare la spina nella presa del microfono sul pannello e controllare il montaggio
2. Assicurarsi che l'antenna sia collegata al proprio connettore
3. Assicurarsi che il comando di squelch sia ruotato nella massima posizione antioraria
4. Scegliere il modo di emissione AM o FM.
5. Accendere la radio e selezionare la banda di frequenza.
6. Regolare il comando del volume per un buon livello sonoro
7. Selezionare il canale desiderato
8. Regolare lo Squelch
9. Per trasmettere, premere il pulsante di trasmissione PTT sul microfono.
10. Per ricevere, rilasciare il pulsante di trasmissione

**Nota:** gridare nel microfono non aumenta la portata della trasmissione, in quanto un circuito interno automaticamente commuta la massima modulazione. Si consiglia quindi di usare un tono di voce normale.

## SELEZIONE DELLA BANDA DI FREQUENZA

La scelta delle bande di frequenza deve essere eseguita a seconda del paese nel quale si intende usare l'apparato.

Il vostro **Midland 203** ha la possibilità di selezionare 4 bande di lavoro:

**IT(it):** 40CH 26.965 MHz – 27.405 MHz 4W AM/FM

**EU(EU):** 40CH 26.965 MHz – 27.405 MHz 1W AM/4W FM

**PL(PL):** 40CH 26.960 MHz – 27.400 MHz 4W AM/FM

**D3(d3):** 80CH da CH1 a CH40 26.965MHz – 27.405 MHz 1W AM/4W FM  
da CH41 a CH80 26.565MHz – 26.955 MHz solo 4W FM

## Procedimento:

1. Spegner la radio.
2. Accendere la radio tenendo premuto contemporaneamente i tasti UP/DOWN.
3. Selezionare la banda di frequenza desiderata tramite i tasti UP/DOWN.
4. Confermare la selezione premendo il tasto PTT del microfono o attendere 5 secondi per la conferma automatica.

**Nota:** dopo l'impostazione della banda di frequenza, ogni volta che accenderete la radio, il display visualizzerà per 1 secondo la banda in uso. Per cambiare la banda di frequenza, seguire la procedura sopra indicata.

## CANALI PRIORITARI (CH 9-19)

**Midland 203** è dotato di un commutatore che permette di posizionarsi immediatamente sui canali 9 e 19.

Il canale 9 serve solo per le comunicazioni di emergenza, mentre il canale 19 invece è usato per richiedere informazioni sulla viabilità, ecc.

Posizionando l'interruttore nella posizione centrale si ritornerà all'ultimo canale selezionato.

## SQUELCH

Questa funzione serve per eliminare il rumore di fondo del ricevitore in assenza di segnali d'ingresso. Per la massima sensibilità del ricevitore è preferibile che il comando sia regolato solo al preciso livello dove il rumore di fondo del ricevitore o il rumore ambientale, viene eliminato.

Girare completamente in senso antiorario poi lentamente in senso orario finchè non scomparirà il rumore. Se lo squelch sarà posizionato nella massima posizione in senso orario, si potranno sentire solo segnali molto forti.

## ALTOPARLANTE SUPPLEMENTARE

Inserire un altoparlante con uscita da 3-10 W nella presa EXT-SPKR. In questo modo l'altoparlante interno viene disconnesso.

## GARANZIA

Il consumatore è titolare di diritti secondo la legislazione nazionale applicabile disciplinante la vendita dei beni di consumo e la garanzia lascia impregiudicati tali diritti;

La durata della garanzia è di mesi 24 a decorrere dalla data di acquisto o dalla data della ricevuta rilasciata dal rivenditore ; per farla valere l'utente deve presentare lo scontrino d'acquisto assieme al box dell'apparato acquistato ; La garanzia copre l'apparecchio nella totalità delle sue parti e comprende sia il materiale che la manodopera necessaria per le riparazioni ;

La garanzia non copre i difetti causati dall'uso o collegamento del Prodotto con accessori o/e software non prodotti o forniti dal Produttore o da un uso del prodotto diverso da quello per cui il prodotto medesimo è stato realizzato. Essa non è valida in caso di apertura, modifica o riparazione da parte di soggetti diversi dai centri autorizzati o in caso di riparazioni effettuate con ricambi non autorizzati.

Nulla sarà dovuto all'acquirente per il tempo durante il quale l'apparecchio sarà rimasto inattivo né egli potrà pretendere risarcimenti o indennizzi per spese sostenute come pure per danni diretti o indiretti derivanti dall'uso dell'apparecchio.

## CARATTERISTICHE TECNICHE

### RICEVITORE

Gamma di frequenza .....	da 26.565 a 27.405
Sensibilità .....	migliore di 1.0 $\mu$ V per 20 dB SINAD
Rejezione canali adiacenti .....	60 dB (10 KHz); 70 dB (20 KHz)
Frequenze IF .....	1° IF=10.7 MHz; 2° IF=455 KHz
Potenza d'uscita audio .....	4 W max
Risposta in frequenza .....	6 dB:450-2500 Hz
Squelch.....	regolabile da 1.2 $\mu$ V a 1mV

### TRASMETTITORE

Gamma di frequenza .....	da 26.565 a 27.405
Ciclo di utilizzo .....	5/5/90
Potenza d'uscita .....	1/4 W Modulazione AM/FM
Deviazione massima .....	2.0 KHz FM; 80% AM
Emissioni spurie .....	62 dB o più
Tolleranza di frequenza .....	0.002%
Alimentazione .....	12,6 Vdc $\pm$ 10%
Corrente assorbita .....	FM:1.3 A; AM: 1.8 A
Impedenza antenna.....	50 Ohm
Dimensioni.....	124x38x190 mm
Peso .....	1.2 kg

Le specifiche sono soggette a variazione senza preavviso.

Un dispositivo di sezionamento adatto deve essere previsto nell'impianto elettrico. Tale dispositivo deve disconnettere entrambi i poli simultaneamente.

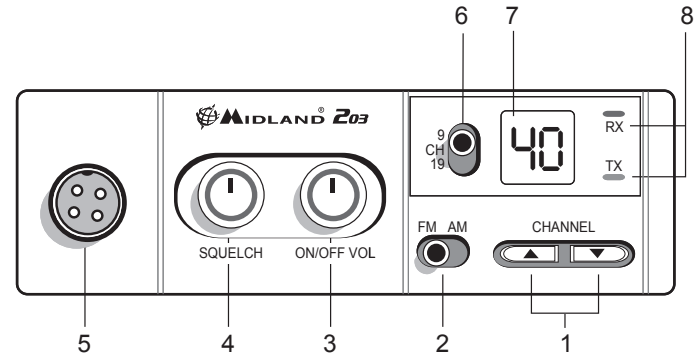
Noi, CTE International dichiariamo che il prodotto è conforme ai requisiti essenziali e alle disposizioni della Direttiva del Consiglio 1999/CE. È possibile consultare una consultare una copia della Dichiarazione di Conformità al seguente indirizzo internet: [www.midlandradio.eu](http://www.midlandradio.eu)

## MIDLAND 203

*Midland 203 is the brand new Multi Standard CB transceiver, essential in its functionalities but with advanced performances: Phase Locked Loop circuitry gives precise frequency control and stability over all channels (pinpoint channel tuning accuracy with separate scan up and down controls); the ceramic filters give superior selectivity and freedom from adjacent channel interference.*

*Midland 203 is supplied with a microphone, mounting bracket and power supply cable.*

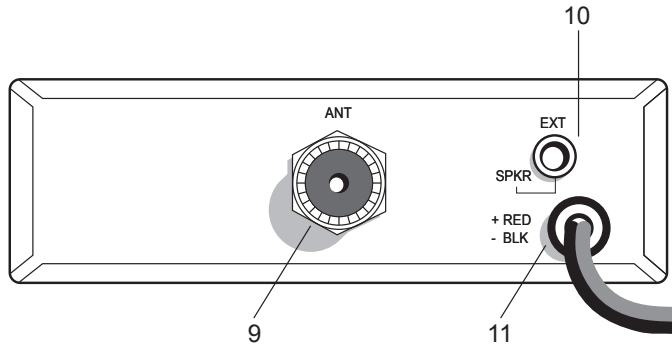
## FUNCTIONS AND LOCATION OF THE CONTROLS



- 1. Channel UP/DOWN switch:** it allows the manual channel selection.
- 2. “AM/FM” switch:** To select AM or FM modulation.
- 3. “ON/OFF Volume” knob:**  
“OFF” position: transceiver turned off.  
“VOLUME” position: to set the audio level
- 4. “Squelch” knob:** to eliminate “chopping” signals during message reception.
- 5. Microphone jack:** jack for the mic connector
- 6. CH 9-19 switch:** to tun immediately on priority channels 9 or 19.
- 7. Channel display:** shows the number of the channel in use.
- 8. RX/TX led:** shows the operative mode:  
Green: RX  
Red: TX

UK

## REAR PANEL



**9. Antenna connector:** PL connector type

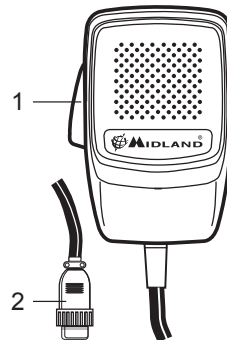
**10. EXT SPKR jack:** external loudspeaker jack. (the internal loudspeaker will be excluded)

**11. Power supply cable:** power 12,6V DC

## MICROPHONE

**1. PTT:** transmission button

**2. 4 pin microphone connector**



## INSTALLATION

An extremely important requirement is the ease of installation and removal for those occasions when you might want to remove the unit for service and maintenance.

The most common mounting position for a transceiver is under the dashboard directly over the drive shaft hump. Do not mount the transceiver in the path of the heater or air conditioning.

Take your time and plan your installation carefully. When you have determined the best location for mounting, use the mounting bracket as a template to mark mounting holes. Take care when you drill the holes that you do not drill into wiring, trim or other accessories.

Mount in position with bolts, lock washers and nuts or self-threading screws. Insert the power cable with lighter plug into the vehicle's cigarette lighter cord. Before operating, you must install and connect your antenna system. The lead from the antenna you've installed should be connected to the antenna coaxial connector. If you are using an external speaker, connect it to the EXT-SPKR jack.

## INSTALLING AN ANTENNA

A mobile antenna system is not limited to the antenna only. The transmission line, as well as the vehicle, are important factors in the total antenna system. Therefore, you must use the correct type of transmission line and mount the antenna securely in a position that will give you optimal results.

Use coaxial cable with an impedance of 50 Ohms. Generally speaking, you should keep the length of the transmission line to a minimum.

The above discussion is as important for reception as it is for the transmission. If a mismatch exists between the antenna and the receiver, the excellent sensitivity and signal-to-noise ratio of the receiver circuit will be defeated.

### Useful information

1. Place the antenna as high as possible
2. The longer the antenna is, the better will be the performance
3. Mount the antenna and keep antenna cable away from noise sources, such as the ignition switch, gauges, etc.
4. Make sure you have a solid metal-to-metal ground connection.
5. Prevent cable damage during antenna installation.

*There are many types of mobile CB antennas: a full quarter-wave length whip, a center loaded whip, top loaded whip and the base loaded type. For a greater efficiency it is recommended 2.5 m long, full quarter-wave whip.*



*Antenna length is directly related to efficiency.*

*A vertically polarized whip antenna is best suited for mobile service. It is omnidirectional.*

*Roof mount is the best ever as in this position the antenna radiates equally in all directions.*

**WARNING:** To avoid damage, never operate your CB radio without connecting a proper antenna. A periodical control of the cable and of the S.W.R. is recommended.

## HOW TO OPERATE YOUR MIDLAND 203

After have installed and cabled your CB transceiver, follow these steps to operate with your device:

1. Screw the microphone plug into the microphone jack and check that the unit is properly connected
2. Make sure your antenna is connected to the antenna connector.
3. Make sure the SQUELCH control is turned fully counter clockwise.
4. Select AM or FM mode.
5. Turn on the unit and select the frequency band to use
6. Adjust the volume to a suitable listening level
7. Select your desired channel.
8. Adjust Squelch to cut out annoying background noise when no signal is being received.
9. To transmit, press the PTT button and speak in a normal tone of voice.
10. To receive, release the PTT button.

## FREQUENCY BAND SELECTION

The frequency bands must be chosen according to the country where you are going to operate.

Your **Midland 203** can be set on 4 different frequency bands:

- IT(it): 40CH 26.965 MHz – 27.405 MHz 4W AM/FM  
 EU(EU): 40CH 26.965 MHz – 27.405 MHz 1W AM/4W FM  
 PL(PL): 40CH 26.960 MHz – 27.400 MHz 4W AM/FM  
 D3(d3): 80CH from CH1 to CH40 26.965MHz – 27.405 MHz 1W AM/4W FM  
 from CH41 to CH80 26.565MHz – 26.955 MHz 4W FM

### Procedure:

1. Switch off the unit.
2. Turn the device on and contemporary keep pressed the UP/DOWN buttons.

3. Select the desired frequency band by pushing the UP/DOWN buttons

4. To confirm the selection, press the PTT button or wait for 5 seconds.

**Note:** Once have set the frequency band, every time you turn on the radio, the display will show for 1 second the frequency band in use. To change the frequency band, follow the steps upon described.

## SQUELCH

The Squelch function cuts out annoying background noise when no signal is being received.

To do this, set the Channel Selector to a channel where no signals are present or wait until signals cease on your channel. Then, rotate the Squelch control in a clockwise direction to the point where the background noise just stops. Now, when a signal is present, you will hear it, but will not be disturbed by noise on the channel between signals.

When properly set, the Squelch keeps the receiver “dead” until a signal comes in on that channel. However, do not set the Squelch too high, otherwise weak signals will not be able to open the Squelch circuit. To receive very weak signals, it is better to leave Squelch set to the minimum position by rotating the control maximum counterclockwise.

## EMERGENCY CHANNELS (CH 9-19)

**Midland 203** is equipped with a switch that allows to be immediately set on the Priority channels 9 and 19.

CH 9 is for Emergency communications, while CH 19 is used for asking road condition information.

The centre position of the switch is for tuning on the latest selected channel.

## REMOTE SPEAKER OPERATION

A 4 Ohm speaker, rated at 3-10 watts, should be used for this function. Plug the speaker into the EXT SPKR jack at the rear of the transceiver. When the external speaker is plugged in, the internal speaker is disconnected.

## WARRANTY

Midland will repair or replace, at its option without charge, any **Midland 203** transceiver which fails due to a defect in material or workmanship within TWO Years following the initial consumer purchase.

In the event of a product defect, please return it to the authorized customer service or to the Manufacturer himself.

To make use of this warranty, it is necessary to return to the authorized service centre:

- › The affected product (or accessory)
- › The original proof of purchase, which clearly indicates the name and address of the seller and the date and place of purchase.

This warranty does not apply to accidents of any kind, exposure to pressure, extreme temperatures (outside of -10°C to 55°C), submersion water damage, battery leak or abuse.

This warranty does not include the cost of labor for removal or re-installation of the product in a vehicle or other mounting.

## TECHNICAL SPECIFICATIONS

### RECEIVER

Frequency coverage..... from 26.565 to 27.405 MHz  
Sensitivity .....better than 1.0  $\mu$ V for 20 dB SINAD  
Adjacent Channel Rejection ..... 60 dB at 10 kHz; 70 dB for 20 KHz  
Intermediate Frequency..... 1st IF=10.7 MHz; 2nd IF=455 KHz  
Audio Output power..... 4 watts max  
Frequency Response (-6dB) ..... 6 dB: 450-2500 Hz  
Squelch..... adjustable from 1.2  $\mu$ V to 1mV

### TRANSMITTER

Frequency coverage..... from 26.565 to 27.405 MHz  
Duty cycle..... 5/5/90  
Output Power..... 1/4 W  
Type of modulation ..... AM/FM  
Max Deviation..... 2.0 KHz FM; 80% AM  
Spurious Radiation ..... 62 dB or better  
Frequency Tolerance ..... 0.002%  
Power supply ..... 12,6 Vdc  $\pm$ 10%  
Current Drain ..... FM: 1.3 A; AM: 1.8 A  
Dimensions..... 124x38x190 mm  
Weight ..... 1.2 kg

All specifications are subject to change without notice.

A readily accessible disconnect device shall be incorporated in the installation wiring. The disconnect device shall disconnect both poles simultaneously.

Hereby, CTE International declares that this Midland 203 is in compliance with the essential requirements and other relevant provisions of Directive 1999/5/EC. A copy of Declaration of Conformity can be found at: [www.midlandradio.eu](http://www.midlandradio.eu)

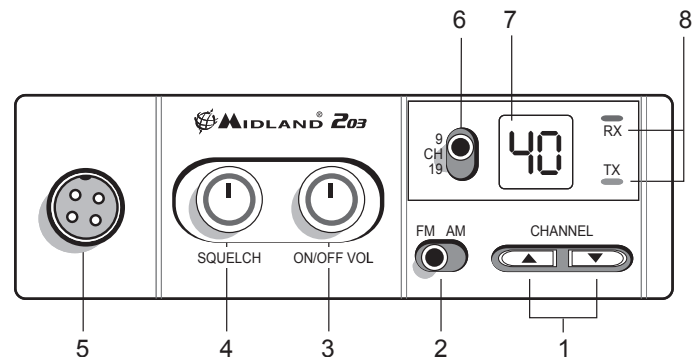
## MIDLAND 203

**Midland 203** ist ein brandneues Multi-Standard CB-Funkgerät mit erweiterten Leistungen:

Phase Locked Loop Schaltkreise für präzise Frequenzsteuerung und Stabilität auf allen Kanälen (genaue Up-Down-Kanalwahl mit separater Suche aufwärts und abwärts); Keramikfilter für überragende Kanalwahl ohne Störungen durch Nachbarkanäle.

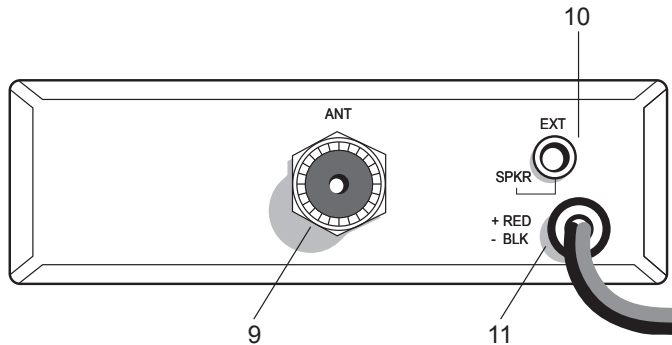
**Midland 203** wird mit Mikrofon, Halterung und Stromkabel geliefert.

## BEDIENELEMENTE UND FUNKTIONEN



- Kanalwahl AUFWÄRTS/ABWÄRTS:** Manuelle Kanalwahl.
- AM/FM Umschalter:** Umschalten zwischen AM- und FM-Modulation.
- EIN/AUS, Lautstärke:**  
In Stellung „OFF“ ist das Funkgerät ausgeschaltet.  
In Stellung „VOL“ Lautstärke regeln.
- SQUELCH:** Rauschunterdrückung während des Empfangs einstellen.
- Mikrofonbuchse:** Schließen Sie hier das Mikrofon an.
- Umschalter CH 9/19:** Direktwahl der Notrufkanäle 9 oder 19.
- Kanalanzeige:** Anzeige der aktuellen Kanalnummer.
- RX/TX LED:** Anzeige des Betriebsmodus:  
Grün: RX (empfangen) Rot: TX (senden)

## GERÄTERÜCKSEITE



**9. Antennenbuchse:** PL-Buchse

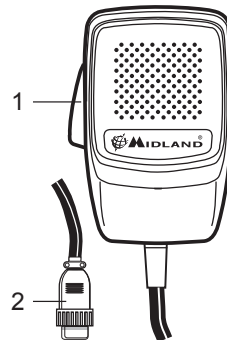
**10. EXT SPKR:** Anschlussbuchse für externen Lautsprecher. (der interne Lautsprecher wird stummgeschaltet)

**11. Stromkabel:** Stromanschluss 12,6 V DC

## MIKROFON

**1. PTT:** Sendetaste

**2. 4-Pin Mikrofonstecker**



## INSTALLATION

Besonders wichtig sind eine einfache Installation sowie leichter Ausbau für Wartung und Pflege des Geräts.

Der gewöhnliche Montageort für das Funkgerät ist unter dem Armaturenbrett direkt über dem Getriebetunnel. Montieren Sie das Funkgerät nicht vor Heizungs- oder Klimaanlageaustritten.

Planen Sie die Installation mit Bedacht. Nachdem Sie sich für den Einbauort entschieden haben, benutzen Sie die Halterung als Schablone für die Bohrlöcher. Achten Sie darauf, Verkabelung und Zubehörteile nicht zu beschädigen.

Montieren Sie das Gerät mit Bolzen, Federscheiben und Muttern oder mit selbstschneidenden Schrauben.

Schließen Sie das Stromkabel mit Fahrzeugadapter am Zigarettenanzünder an. Vor Inbetriebnahme muss weiterhin eine Antenne installiert und angeschlossen werden. Schließen Sie das Antennenkabel am Antennenanschluss an der Rückseite des Geräts an. Ein externer Lautsprecher wird an der Buchse EXT-SPKR angeschlossen.

## ANTENNE INSTALLIEREN

Ein mobiles Antennensystem beschränkt sich nicht nur auf die Antenne selbst. Verkabelung und Fahrzeug sind ebenfalls wichtige Faktoren des Antennensystems. Verkabeln und montieren Sie die Antenne in einer Position für besten Empfang.

Benutzen Sie Koaxialkabel mit einer Impedanz von 50 Ohm. Halten Sie das Antennenkabel so kurz wie möglich.

Obige Einbaubedingungen betreffen Sende- und Empfangsleistung. Sind Antenne und Funkgerät nicht aufeinander abgeglichen, so verlieren Sie die hervorragende Empfindlichkeit bei der Rauschunterdrückung.

### Wichtige Hinweise

1. Montieren Sie die Antenne so hoch wie möglich.
2. Je länger die Antenne, desto besser ist die Leistung.
3. Schützen Sie Antenne und Kabel vor Störquellen wie Zündung, Instrumenten und dergleichen.
4. Achten Sie auf einen soliden Masseanschluss Metall auf Metall.
5. Beschädigen Sie das Kabel während der Montage nicht.

*Es gibt eine Vielzahl von mobilen CB-Antennen: Peitschen mit voller Viertel-Wellenlänge, Center-loaded, Top-loaded und Base-loaded Bauarten. Für beste Leistung empfehlen wir eine 2,5 m lange Antenne mit voller*

*Viertel-Wellenlänge. Die Länge der Antenne hat direkten Einfluss auf die Übertragungsqualität.*

*Eine vertikal polarisierte Antenne ist für Mobilfunk am besten geeignet, sie ist mehrdirektional.*

*Dachmontage wird bevorzugt, da die Antenne in dieser Position in alle Richtungen gleichmäßig abstrahlt.*

**WARNUNG:** Betreiben Sie das CB-Funkgerät keinesfalls ohne Antenne. Überprüfen Sie das Antennenkabel regelmäßig auf Schäden.

## BEDIENUNGSHINWEISE MIDLAND 203

Nach Installation und Verkabelung Ihres CB-Funkgeräts bedienen Sie es wie folgt:

1. Schrauben Sie den Mikrofonstecker an der Mikrofonbuchse an.
2. Vergewissern Sie sich, dass die Antenne korrekt angeschlossen ist.
3. SQUELCH muss ganz nach links gedreht sein.
4. Wählen Sie AM- oder FM-Modus.
5. Schalten Sie das Gerät ein und wählen Sie das Frequenzband.
6. Stellen Sie die Lautstärke ein
7. Wählen Sie den gewünschten Kanal.
8. Stellen Sie die Rauschunterdrückung (Squelch) so ein, dass Sie keine Hintergrundgeräusche hören, wenn kein Signal empfangen wird.
9. Zum Senden drücken Sie die Sprechttaste PTT, sprechen Sie mit normaler Stimme in das Mikrofon.
10. Zum Empfang lassen Sie die Sprechttaste PTT los.

## FREQUENZBAND WÄHLEN

Das Frequenzband muss entsprechend Ihrem Land gewählt werden.

Ihr **Midland 203** kann auf 4 verschiedene Frequenzbänder eingestellt werden:

IT (it): 40 CH 26,965 MHz – 27,405 MHz 4 W AM/FM

EU (EU): 40 CH 26,965 MHz – 27,405 MHz 1 W AM/4 W FM

PL (PL): 40 CH 26,960 MHz – 27,400 MHz 4 W AM/FM

D3 (d3): 80 CH von CH1 bis CH40:

26,965 MHz - 27,405 MHz 1 W AM/4 W FM

von CH41 bis CH80: 26,565 MHz - 26,955 MHz 4 W FM

### Wahl des Frequenzbandes:

1. Schalten Sie das Gerät aus.
2. Schalten Sie das Gerät ein und halten Sie gleichzeitig die Tasten

AUFWÄRTS/ABWÄRTS gedrückt.

3. Wählen Sie das Frequenzband mit AUFWÄRTS/ABWÄRTS.

4. Drücken Sie die Sendetaste PTT zur Bestätigung oder warten Sie 5 Sekunden ab.

**Bitte beachten Sie:** Nachdem Sie das Frequenzband eingestellt haben, wird es bei jedem Einschalten des Funkgeräts für 1 Sekunde im Display angezeigt. Zum Umstellen des Frequenzbandes folgen Sie wieder obigen Schritten.

## RAUSCHSPERRE

Diese Funktion unterdrückt störende Hintergrundgeräusche, wenn kein Signal empfangen wird.

Stellen Sie einen Kanal ein, auf dem kein Signal anliegt. Drehen Sie SQUELCH nach rechts, bis das Hintergrundrauschen gerade unterdrückt wird. Nun können Sie Signale klar empfangen, werden jedoch nicht durch Hintergrundrauschen gestört, wenn keine Signale anliegen.

Bei korrekter Einstellung bleibt der Empfänger „stumm“, bis auf diesem Kanal ein Signal anliegt. Stellen Sie die Rauschsperrung andererseits jedoch auch nicht zu hoch ein, ansonsten können Sie schwache Signale nicht empfangen. Zum Empfang sehr schwacher Signale stellen Sie die Rauschsperrung auf Minimum ein, indem Sie den Drehregler ganz nach links drehen.

## NOTRUFKANÄLE (CH 9-19)

**Midland 203** hat einen Umschalter für die Notrufkanäle 9 und 19.

CH 9 ist für echte Notfälle, während CH 19 hauptsächlich für Verkehrsdurchsagen dient.

In mittlerer Position haben Sie den zuletzt eingestellten Kanal.

## EXTERNER LAUTSPRECHER

Ein 4 Ohm Lautsprecher mit 3-10 Watt kann angeschlossen werden. Schließen Sie den Lautsprecher an der Buchse EXT SPKR auf der Rückseite an. Bei Anschluss eines externen Lautsprechers wird der interne Lautsprecher im Funkgerät stummgeschaltet.



## GARANTIE

Midland repariert oder ersetzt nach eigenem Ermessen kostenfrei jedes **Midland 203** Funkgerät, das innerhalb von ZWEI Jahren nach Erwerb durch den Erstbesitzer aufgrund von Material- oder Fertigungsfehlern ausfällt.

Geben Sie ein defektes Gerät bitte an den Kundendienst Ihres Fachhändlers oder den Hersteller direkt zurück.

Für Ihre Garantieansprüche reichen Sie bitte folgendes ein:

- › Das defekte Gerät (oder Zubehörteil).
- › Den Original-Kaufbeleg mit Name und Anschrift des Verkäufers sowie Ort und Kaufdatum.

Die Garantie deckt keine Unfälle, extreme Temperaturen (unter -10°C oder über 55°C), Wasserschäden, ausgelaufene Batterien oder unsachgemäße Behandlung ab.

Die Garantie umfasst nicht den Aus- und Einbau im Fahrzeug oder in sonstigen Installationen.

## TECHNISCHE SPEZIFIKATIONEN

### EMPFÄNGER

Frequenzbereich.....	26,565 bis 27,405 MHz
Empfindlichkeit .....	besser als 1,0 µV für 20 dB SINAD
Kanaltrennung .....	60 dB bei 10 kHz; 70 dB für 20 kHz
Zwischenfrequenz .....	1. IF=10,7 MHz; 2. IF=455 kHz
Ausgangsleistung .....	4 Watt max
Frequenzgang (-6dB) .....	6 dB: 450-2500 Hz
Rauschsperr.....	einstellbar 1.2 µV bis 1 mV

### SENDER

Frequenzbereich.....	26,565 bis 27,405 MHz
Arbeitszyklus .....	5/5/90
Ausgangsleistung .....	1/4 W
Modulation .....	AM/FM
Max Frequenzhub.....	2,0 kHz FM; 80% AM
Abstrahlung .....	62 dB oder besser
Frequenztoleranz.....	0,002 %
Spannungsversorgung .....	12,6 V DC ±10 %
Stromaufnahme .....	FM: 1,3 A; AM: 1,8 A
Abmessungen.....	124x38x190 mm
Gewicht.....	1,2 kg

Änderungen vorbehalten.

Ein jederzeit frei zugänglicher Trennschalter muss installiert sein. Beide Pole müssen gleichzeitig getrennt werden.

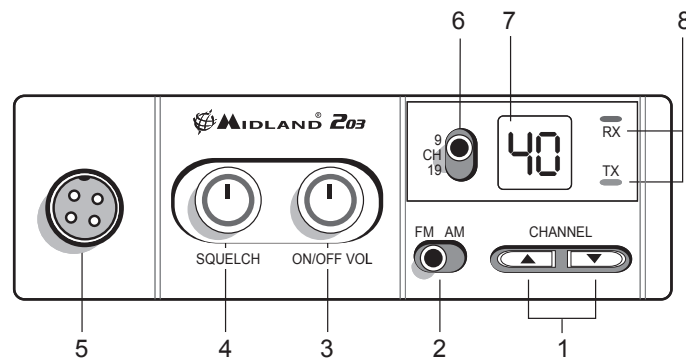
Hiermit erklärt CTE International, dass dieses Gerät Midland 203 den grundlegenden Anforderungen sowie weiteren relevanten Bestimmungen der EU-Richtlinie 1999/5/EC entspricht.

## MIDLAND 203

*Midland 203 es un novedoso transceptor CB Multi Estándar, sencillo en su funcionalidad pero, al mismo tiempo, con avanzados desarrollos como el circuito PLL de última generación que ofrece un control preciso de la frecuencia y una gran estabilidad en los canales de la CB con una total precisión de sintonización con controles distintos para el barrido hacia arriba y hacia abajo; los filtros cerámicos que ofrecen una selectividad superior y evitan interferencias de canales adyacentes.*

*Midland 203 se suministra con un micrófono, soporte de montaje y cable de alimentación.*

## LOCALIZACIÓN DE LOS MANDOS

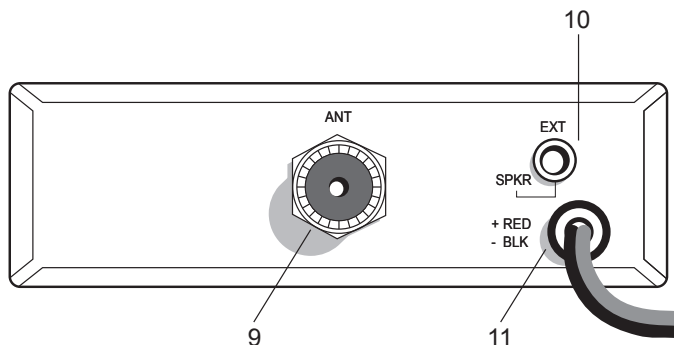


- 1. Selector canal arriba/abajo:** para la selección manual de los canales
- 2. Selector “AM/FM”:** Para seleccionar el modo AM o FM.
- 3. Mando “ON/OFF-VOLUME”:**  
en la posición “OFF” la radio está apagada.  
en la posición “Volume”: permite de ajustar el volumen al nivel deseado.
- 4. Mando “Squelch”:** para la máxima sensibilidad de recepción, el mando debe estar regulado exactamente donde desaparece el ruido de fondo.
- 5. Conector de Micrófono:** Inserte aquí el conector hembra del micrófono.
- 6. Comutador CH 9-19:** permite la selección inmediata de los canales de prioridad 9 ó 19.
- 7. Display indicador del canal:** visualiza el canal operativo
- 8. Led RX/TX:** se iluminan según la funcionalidad operativa  
Verde: Recepción  
Rojo: Transmisión

La utilización de transceptores CB27, está supeditada a la obtención de la correspondiente licencia administrativa por parte de la Administración española. Para obtener toda la información necesaria al respecto, diríjase a la Jefatura Provincial de Telecomunicaciones de su provincia. También podrá obtener toda la información que necesite llamando al 913 461 500 o bien, en la página web del Ministerio de Ciencia y tecnología [www.sgc.mfom.es/directorio/directorio.htm](http://www.sgc.mfom.es/directorio/directorio.htm), donde encontrará un práctico acceso a los datos de todas las Jefaturas Provinciales. Asimismo, tanto nuestra página web [www.alan.es](http://www.alan.es) como el teléfono de atención al cliente 902 38 48 78, le mantendrán puntualmente informado de las novedades legales y los requisitos necesarios para éste y otros trámites relacionados con la CB.



## PANEL TRASERO



9. Conector de antena: tipo PL.

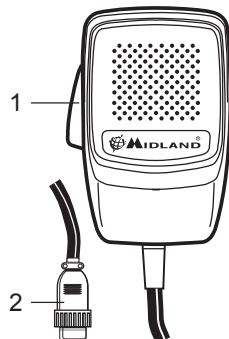
10. Toma para altavoz exterior: para conexión de un altavoz externo opcional (anula el altavoz de la radio).

11. Alimentación: 12,6 VCC

## MICRÓFONO

1. PTT: tecla de transmisión

2. Conector de micro de 4 pin.



## INSTALACIÓN

La seguridad y conveniencia son las consideraciones principales para instalar cualquier equipo móvil. Todos los controles deben ser fácilmente accesibles para el operador sin interferir con los movimientos necesarios para una conducción segura.

Otro requerimiento extremadamente importante es la facilidad de instalación y extracción para esas ocasiones en las que desee extraer la unidad para repararla o guardarla. Instale el transceptor de manera que pueda insertarse y extraerse deslizándose fácilmente. La posición de montaje más adecuada dependerá del tipo de vehículo y del diseño del habitáculo. No monte el equipo donde pueda bloquear la corriente de aire de la calefacción o el aire acondicionado ni donde pueda obstaculizar la entrada/salida del vehículo.

Cuando haya determinado la mejor posición para el montaje, use el soporte de montaje como plantilla para marcar los agujeros correspondientes.

Cuando haga los agujeros, tenga cuidado de no taladrar el cableado u otros accesorios. Instale la unidad mediante tornillos, arandelas y tuercas o tornillos de rosca.

Si no hace una instalación de alimentación fija, puede usar el cable de mechero incluido y enchufarlo a la toma de 12Vcc del vehículo.

Antes de utilizar el equipo, debe instalar y conectar la antena. El cable de la antena que ha instalado debería conectarse al conector coaxial ANTena. Si está usando un altavoz externo, conéctelo a la toma EXT SPKR.

## INSTALACIÓN DE LA ANTENA

La línea de transmisión así como el vehículo son factores importantes en el sistema total de la antena. Por lo tanto debe usar el tipo correcto de cable coaxial de 50 ohmios y montar la antena firmemente en una posición que le proporcione óptimos resultados. En general, debería mantener la longitud de la línea de transmisión al mínimo.

Algunas reglas generales le ayudarán a instalar debidamente cualquier antena móvil.

1. Coloque la antena lo más alto posible.
2. Cuanto más larga sea la antena, mejor será el funcionamiento.
3. Mantenga el cable de la antena lejos de dispositivos que puedan generar perturbaciones eléctricas.
4. Asegúrese de tener un buen plano de tierra.
5. Evite dañar el cable durante la instalación.

*Existen muchos tipos de antenas móviles CB: son típicas las antenas de*



cuarto de onda, las antenas con carga central, las antenas con carga superior y las de carga de base.

Una antena polarizada verticalmente es la más adecuada para el servicio móvil. Es omnidireccional. Si es del tipo de carga, será una antena más corta. Pero, para una mayor eficacia es mejor la antena de cuarto de onda. La longitud de la antena está directamente relacionada con su eficacia. En general, cuanto más larga es una antena, más eficaz es.

**ATENCIÓN:** Para evitar daños, no trabaje nunca con la radio sin haber conectado una antena apropiada. Asimismo, se recomienda controlar periódicamente el cable y las estacionarias (ROE) con medidores adecuados.

## INSTRUCCIONES DE FUNCIONAMIENTO

Después haber instalado su antena, siga las indicaciones siguientes para obtener el máximo funcionamiento de su equipo.

1. Asegúrese de que el micrófono se encuentra correctamente conectado y controle el montaje del equipo.
2. Asegúrese de que el cable de la antena está bien conectado al equipo.
3. Asegúrese de que el mando de SQUELCH está totalmente girado en sentido contrario a las agujas del reloj.
4. Seleccione la modulación AM o FM.
5. Encienda la radio y ajuste la banda de frecuencia.
6. Ajuste el volumen para un nivel de escucha adecuado.
7. Seleccione el canal deseado.
8. Ajuste el silenciador (SQUELCH)
9. Para transmitir, pulse el botón PTT del micrófono
10. Para recibir, libere el PTT

**Nota:** gritar frente al micrófono no incrementará su potencia o señal.

Un circuito interno fija automáticamente la señal del micrófono a la modulación máxima, por lo que no tiene ningún sentido hablar en voz muy alta.

De hecho, si grita, su mensaje puede distorsionarse.

## SELECCIÓN DE LA BANDA DE FUNCIONAMIENTO

Las bandas de frecuencia se pueden seleccionar conforme al país en el que vaya a trabajar.

Su **Midland 203** puede seleccionar 4 bandas de funcionamiento:

**España/Italia/Fr (it):** 40CH 26.965 MHz – 27.405 MHz 4W AM/FM

**EUROPA (EU):** 40CH 26.965 MHz – 27.405 MHz 1W AM/4W FM

**Polonia (PL):** 40CH 26.960 MHz – 27.400 MHz 4W AM/FM

**Alemania D3 (d3):** 80CH CH1-CH40 1W AM/4W FM; CH41-CH80 26.565MHz – 26.955 MHz sólo 4W FM

## Procedimiento:

1. Apague la radio.
2. Encienda la radio al mismo tiempo que mantiene pulsadas las teclas arriba/abajo.
3. Seleccione la banda de frecuencia deseada pulsando las teclas arriba/abajo. La banda autorizada en España es (it)
4. Para confirmar pulse la tecla PTT o espere 5 segundos

**Nota:** después haber seleccionado la banda de frecuencia, cada vez que encienda la radio, el display mostrará durante 1 segundo la banda en uso. Para cambiar la banda de frecuencia, siga el mismo procedimiento descrito arriba.

## CANALES DE PRIORIDAD (CH 9-19)

**Midland 203** ha incorporado un interruptor especial que le lleva directamente al canal 9 ó 19. El canal 9 es sólo para comunicaciones de emergencia. El canal 19 lo usan normalmente los camioneros para transmitir información sobre las condiciones de tráfico, carreteras, etc.

Desplace el interruptor hacia la posición central para volver al canal previamente seleccionado.

## SQUELCH

El silenciador Squelch sirve para eliminar el ruido de fondo cuando no se recibe ninguna señal. Para hacerlo, fije el Selector de Canales en un canal donde no hay señales o espere hasta que no haya señales en su canal. Gire el control del silenciador (SQUELCH) en la dirección de las agujas del reloj hasta que el ruido de fondo desaparezca. Entonces, cuando haya una señal, la oirá, pero no le molestará el ruido de fondo que siempre hay en el éter. Cuando se ha fijado correctamente, el silenciador mantiene el receptor en espera hasta que aparece una señal en ese canal. Sin embargo, no fije el silenciador demasiado alto ya que las señales débiles no podrán abrir el circuito del silenciador. Para recibir señales muy débiles, es mejor dejar el silenciador fijado en la posición mínima girando el control al máximo hacia la izquierda.

## ALTAVOZ EXTERIOR

Conecte un altavoz de 8 ohmios (entre 3 y 10 W) a la toma EXT SPKR situada en la parte posterior del transceptor. Cuando el altavoz exterior está conectado, el interno se desconecta automáticamente. Usted puede monitorizar todas las señales entrantes a través del altavoz exterior.



## GARANTÍA

Esta garantía no limita los derechos del usuario reconocidos en la normativa estatal aplicable en materia de venta de bienes de consumo.

Durante el periodo de garantía, ALAN COMMUNICATIONS reparará en un periodo razonable de tiempo los defectos en materiales, diseño y fabricación, libre de cargos de reparación.

El periodo de garantía comienza en el momento de la compra por parte del primer usuario final. La presente garantía es válida por un periodo de 2 años: Para mayor información sobre este y otros asuntos relativos al servicio de garantía, dirijase a nuestra página web **www.alan.es**

En caso de que el producto presente alguna anomalía, póngase en contacto con su Distribuidor o siga las instrucciones que figuran en la página web **www.alan.es**.

Cualquier reclamación por el producto afectado, debe de comunicarse dentro de un tiempo razonable desde que se apreció el defecto y, en ningún caso, después de que expire el periodo de garantía.

Para tener acceso a esta garantía, es necesario enviar al servicio técnico:

- El producto afectado (equipo o accesorio) con una nota explicativa de la anomalía detectada
- La factura original de compra, con el nombre y la dirección del distribuidor y la fecha y el lugar de compra

Esta garantía limitada no cubre defectos o daños causados al producto por un uso, o conexión con cualquier producto, accesorio, o servicios no fabricados o suministrados por el fabricante o por el uso del producto para cualquier otra función diferente de la que ha sido fabricado.

Esta garantía limitada no será válida si el producto ha sido abierto, modificado o reparado por cualquier otro que no sea un servicio autorizado por ALAN Communications, si se repara usando piezas no autorizadas o si el número de serie del producto ha sido retirado, borrado, alterado o son ilegibles de alguna manera, quedando a la única discreción de ALAN COMMUNICATIONS. Esta garantía limitada no será válida si el producto se ha expuesto a humedad, a condiciones ambientales o de temperatura extrema, corrosión, oxidación, líquidos o a la influencia de productos químicos.

## ESPECIFICACIONES TÉCNICAS

### RECEPTOR

Rango de frecuencias.....	26.565 - 27.405MHz
Sensibilidad .....	mejor de 1.0 $\mu$ V por 20 dB SINAD
Rechazo canal adyacente .....	60 dB (10 KHz); 70 dB (20 KHz)
Frecuencias IF .....	1° IF=10.7 MHz; 2° IF=455 KHz
Salida audio.....	4 W max
Respuesta en frecuencia.....	6 dB: 450-2500 Hz
Silenciador Squelch.....	regulable desde 1.2 $\mu$ V hasta 1mV

### TRANSMISOR

Rango de frecuencias.....	26.565 - 27.405
Ciclo de trabajo.....	5/5/90
Potencia de salida RF .....	1/4 W Modulación AM/FM
Desviación max .....	2.0 KHz FM; 80% AM
Radiación de espúreas.....	62 dB o più
Tolerancia de frecuencia.....	0,002%
Alimentación .....	12,6 Vcc $\pm$ 10%
Consumo .....	FM: 1,3 A; AM: 1,8 A
Impedancia de antena.....	50 Ohm
Dimensiones.....	124 x 38 x 190 mm
Peso .....	1,2 kg

Todas las especificaciones están sujetas a cambio sin previo aviso.

El cable de alimentación incorpora un dispositivo de fácil desconexión. Dicho dispositivo desconecta los dos polos simultáneamente.

*CTE International SRL, declara, bajo su responsabilidad, que este aparato cumple con lo dispuesto en la Directiva 99/05/CE, del Parlamento Europeo y del Consejo de 9 de marzo de 1999, transpuesta a la legislación española mediante el Real Decreto 1890/2000, de 20 de noviembre”.*

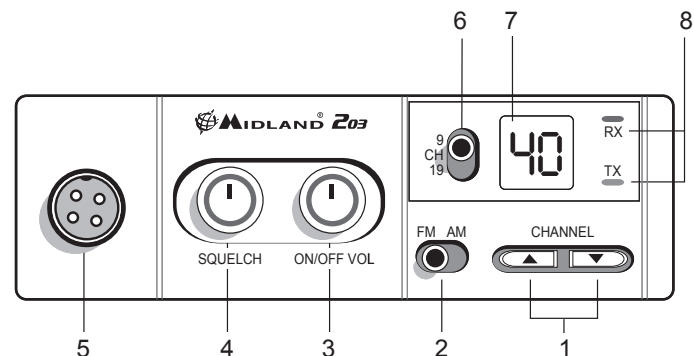
## Midland 203

Le **Midland 203** est le tout nouvel émetteur-récepteur CB multistandard, celui-ci dispose de fonctionnalités essentielles et offre des performances avancées.

Le circuit à boucle de verrouillage de phase apporte une précision et une stabilité en fréquence sur tous les canaux: une précision parfaite du réglage des canaux avec sélection séparée de l'incrément et de la diminution des canaux; les filtres céramiques donnent une plus grande sélectivité et une meilleure immunité contre les interférences.

Le **Midland 203** est livré avec un microphone, un support de montage et un cordon d'alimentation.

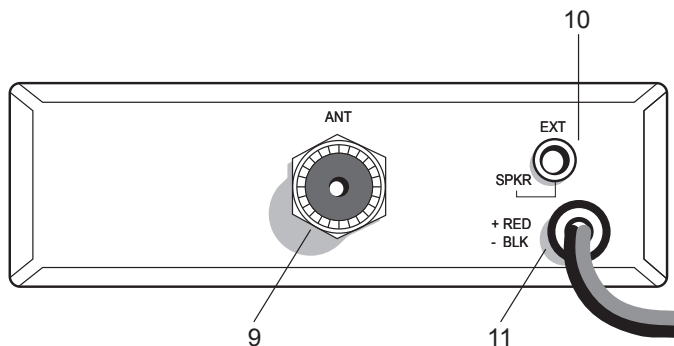
## FONCTIONS ET EMPLACEMENT DES COMMANDES



1. **Sélecteur de canal:** permet un réglage manuel du canal.
2. **Commutateur «AM/FM» :** Permet de permuter entre la modulation AM et FM.
3. **Control de On/Off/Volume:**  
Position «Off» : permet d'éteindre l'émetteur-récepteur.  
Position «VOLUME» : Permet de régler le volume.
4. **Control de réglage «Squelch» :** compense automatiquement les variations aléatoires du signal afin d'éliminer les coupures du signal pendant l'écoute.
5. **Connecteur pour microphone:** Permet de raccorder un microphone.
6. **Commutateur de canal prioritaire 9/19:** permet d'activer le canal prioritaire 9 ou 19.
7. **Affichage du canal:** affiche le numéro du canal actif.
8. **Témoin DEL RX/TX:** affiche le mode de fonctionnement:  
Vert: RX  
Rouge: TX



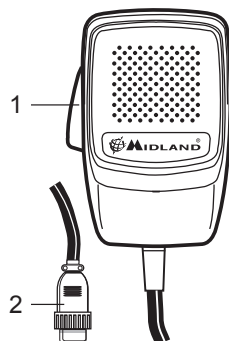
## PANNEAU ARRIERE



- 9. **Connecteur pour Antenne** : connecteur de type PL
- 10. **Connecteur pour haut-parleur externe** : connecteur permettant de raccorder un haut-parleur externe. (Le haut-parleur interne est alors désactivé).
- 11. **Cordon d'alimentation**: Alimentation 12,6 V CC.

## MICROPHONE

- 1. **PTT** : touche de transmission.
- 2. **Connecteur microphone à 4 broches**



## INSTALLATION

Sécurité et commodité sont deux règles à respecter lors de l'installation et de l'entretien de votre appareil.

Un endroit fréquemment utilisé est sur le tableau de bord, juste au-dessus des divers contrôles. N'installez pas l'appareil en face des aérations.

Prenez votre temps et planifiez attentivement votre installation. Lorsque vous avez déterminé le bon emplacement, utilisez l'étrier fourni comme gabarit pour percer les trous. Prenez garde à ne pas abîmer le câblage électrique de votre véhicule.

Fixez votre étrier à l'aide de boulons, de vis autoforeuses et des rondelles.

Raccordez le connecteur allume-cigare du cordon d'alimentation au connecteur allume-cigare de votre véhicule.

Avant toute utilisation, installez puis connectez votre antenne. Le fil de l'antenne installée doit être raccordé au connecteur coaxial de l'antenne. Lorsque vous utilisez un haut-parleur externe, raccordez-le au connecteur pour haut-parleur externe.

## INSTALLATION D'UNE ANTENNE

Le circuit de l'antenne ne se limite pas seulement à l'antenne. La ligne de transmission et le véhicule sont des facteurs importants dans la ligne d'antenne. Vous devez donc avoir une ligne correcte et placer votre antenne de manière à ce qu'elle donne les meilleurs résultats.

Utilisez un câble coaxial avec une impédance de 50 ohms. De manière générale, il est recommandé de maintenir la ligne de transmission très courte. Les instructions ci-dessus s'appliquent à la transmission comme à la réception. S'il existe un défaut entre le transmetteur et l'antenne, le rapport signal sur bruit de l'appareil en sera d'autant diminué.

### Informations utiles

1. Installez l'antenne sur une position élevée.
2. Les antennes longues offrent les meilleures performances.
3. Maintenez l'antenne et la ligne coaxiale éloignées des sources de parasites (telles que les moteurs électriques, jauges, etc).
4. Assurez-vous d'une ferme mise à la terre métallique.
5. Prévenez tout dommage du câble lors de l'installation de l'antenne.

*Il existe plusieurs types d'antennes CB mobiles : les antennes quart d'onde, à charge médiane, à capacité terminale, à bobine de base. Mais pour une meilleure efficacité, une antenne quart d'onde d'une longueur de 2.5 m est recommandée. La longueur de l'antenne est directement liée à l'efficacité. Une antenne à polarisation verticale est la meilleure solution pour une voiture.*

*Celle-ci est omnidirectionnelle.*

*Sur le toit, l'antenne rayonne uniformément dans toutes les directions.*

**AVERTISSEMENT:** Afin de prévenir tout dommage, n'utilisez jamais votre émetteur-récepteur CB sans avoir préalablement raccordé une antenne. Une vérification périodique du câble et du ROS est recommandée.

## MODE OPERATOIRE DU MIDLAND 203

Une fois l'émetteur-récepteur installé et raccordé, suivez ces instructions pour utiliser l'unité :

1. Vissez la fiche du microphone au connecteur pour microphone puis vérifiez le raccordement.
2. Assurez-vous que votre antenne est raccordée au connecteur pour antenne.
3. Assurez-vous que la commande SQUELCH est entièrement tournée dans le sens anti horaire.
4. Sélectionner le mode AM ou FM.
5. Mettez en marche l'unité puis sélectionnez la bande de fréquences à utiliser.
6. Réglez le volume sur un niveau d'écoute adapté.
7. Sélectionnez le canal de votre choix.
8. Réglez le Squelch pour automatiquement compenser les variations aléatoires du signal afin d'éliminer les coupures du signal pendant l'écoute.
9. Pour transmettre, appuyez sur la touche PTT puis parlez normalement.
10. Pour recevoir, relâchez la touche PTT.

## SELECTION D'UNE BANDE DE FREQUENCES

Sélectionnez la bande de fréquences selon le pays dans lequel vous vous trouvez.

Votre **Midland 203** emploie 4 bandes de fréquences :

**IT(it):** 40 canaux 26,965 MHz - 27,405 MHz 4 W AM/FM

**EU(EU):** 40 canaux 26,965 MHz - 27,405 MHz 4 W AM/FM

**PL(PL):** 40 canaux 26,960 MHz - 27,400 MHz 4 W AM/FM

**D3 (d3):** 80 canaux, du canal 1 au canal 40:  
26,965 MHz - 27,405 MHz 1 W AM/4 W FM;  
du canal 41 au canal 80: 26,565 MHz - 26,955 MHz 4 W FM

**Procédure:**

1. Eteignez l'unité.
2. Mettez en marche l'unité puis maintenez enfoncée la touche HAUT/BAS.
3. Sélectionnez la bande de fréquences désirée via les touches HAUT/BAS.

4. Pour confirmer la sélection, maintenez enfoncée la touche PTT pendant 5 secondes.

**Remarque:** Une fois la bande de fréquences sélectionnée, la bande de fréquences active s'affiche pendant 1 seconde à chaque mise en marche de l'unité. Pour modifier la bande de fréquences, suivez les étapes ci-dessus.

## SQUELCH

La fonction Squelch compense automatiquement les variations aléatoires du signal afin d'éliminer les coupures du signal pendant l'écoute.

Pour cela, positionnez le sélecteur de canal sur un canal d'absence de signal ou patientez jusqu'à ce que la réception de signal cesse pour ce canal sélectionné. Tournez ensuite la commande de réglage Squelch dans le sens horaire jusqu'à ce que le bruit de fond s'arrête. Désormais, lors de la réception d'un signal, vous entendrez le signal sans le bruit du canal séparant les signaux.

Lorsque correctement configuré, le Squelch maintient le récepteur « mort » jusqu'à la réception d'un signal. Cependant, ne configurez pas le Squelch sur une valeur trop élevée, autrement les signaux faibles ne pourront activer le Squelch. Pour recevoir des signaux très faibles, il est préférable de configurer le Squelch sur une valeur faible en tournant la commande dans le sens anti horaire.

## CANAUX PRIORITAIRES (CH 9-19)

Le **Midland 203** est équipé d'un commutateur permettant l'activation directe des canaux prioritaires 9 et 19.

Le canal 9 est utilisé pour les communications d'urgence, tandis que le canal 19 est utilisé pour les informations routières.

La position centrale du commutateur permet de sélectionner le dernier canal utilisé.

## MODE OPERATOIRE DU HAUT-PARLEUR EXTERNE

Un haut-parleur de 4 Ohm, d'une puissance de 3 à 10 watts peut être utilisé via cette fonction. Raccordez le haut-parleur au connecteur pour haut-parleur externe situé à l'arrière de l'unité. Raccorder un haut-parleur externe entraîne la désactivation du haut-parleur interne de l'unité.

## GARANTIE

La garantie ne limite pas les droits (légaux) de l'utilisation dans le cadre des lois national applicable relative à la vente de produits de consommation.



Pendant la période de garantie, le fabricant ou un revendeur habilité remédie au défaut en réparant ou remplacement le produit, dans la limite de cette garantie. Cette garantie limitée est valable uniquement dans le pays ou à été acheté le produit.

#### **Période de garantie**

La période de garantie débute lors de l'achat initial pour 24 mois par du premier client final.

#### **Comment bénéficier de la garantie**

Dans le cas d'un produit défectueux, merci de retourner le matériel à un réparateur agréé ou au fabricant directement. Pour bénéficier de cette garantie il est nécessaire de retourner au service autorisé:

Le produit défectueux (ou accessoires)

La facture originale, qui indique clairement le nom et l'adresse du vendeur, la date et le lieu de l'achat.

#### **Ce que la garantie de ne couvre pas**

La garantie ne couvre pas l'usure normale du produit, les défauts ou les dommages causés au produit par un mauvais usage avec, ou une connexion à un quelconque produit, logiciel accessoire et / ou services non produits ou fournis par le fabricant ou par l'utilisation du produit pour un usage autre que pour l'usage prévu du produit.

La garantie n'est pas applicable si le produit a été ouvert, modifié ou réparé par quelqu'un d'autre que le revendeur autorisé, si il est réparé avec des pièces de rechange non autorisées ou si le numéro de série a été supprimé, effacé, abîmé, altéré ou n'est plus lisible.

La garantie n'est pas applicable si le produit a été exposé à l'humidité, à l'humidité ou à des conditions thermiques extrême ou aux intempéries ou à la corrosion, à l'oxydation, au contact d'aliments ou de liquides ou à l'action de produits chimiques.

## **FICHE TECHNIQUE**

### **RECEPTEUR**

Plage de fréquences.....de 26,565 à 27,405 MHz  
Sensibilité .....supérieure à 1 µV pour 20 dB SINAD  
Protection contre les interférences ..... 60 dB à 10 kHz ; 70 dB pour 20 KHz  
Fréquences intermédiaires ..... 1<sup>ère</sup> FI = 10,7 MHz ; 2<sup>nde</sup> FI = 455 KHz  
Puissance de sortie .....4 watts max.  
Réponse en fréquence (-6 dB) ..... 6 dB : 450 - 2500 Hz  
Squelch..... réglable de 1,2 µV à 1 mV

### **TRANSMETTEUR**

Plage de fréquences.....de 26,565 à 27,405 MHz  
Facteur d'utilisation..... 5/5/90  
Puissance de sortie ..... 1 à 4 W  
Type de modulation ..... AM/FM  
Déviation max..... 2 KHz FM ; 80% AM  
Rayonnement parasite ..... 62 dB ou supérieur  
Stabilité en fréquence ..... 0.002%  
Alimentation électrique ..... 12,6 V cc ±10 %  
Consommation d'énergie..... FM : 1,3 A ; AM : 1,8 A  
Dimensions ..... 124 x 38 x 190 mm  
Poids..... 1,2 kg

La fiche technique est sous réserve de changement sans préavis.

La prise de courant murale utilisée doit rester facilement accessible. Les deux extrémités du cordon d'alimentation doivent être simultanément déconnectées.

Par la présente, CTE International déclare que ce Midland 203 est conforme aux exigences générales et autres dispositions de la Directive 1999/5/EC. Une copie de la Déclaration de conformité est disponible à l'adresse : [www.midlandradio.eu](http://www.midlandradio.eu)

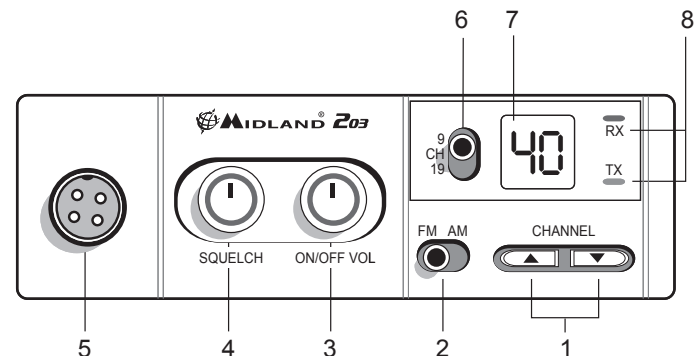
## Midland 203

**Midland 203** é o radio Multi Standard CB mais moderno, essencial nas suas funcionalidades com um desempenho avançado.

Circuito de Fase Fechada proporciona um controlo exacto de frequência e estabilidade em todos os canais (sintonização exacta de canal com controlos de busca para cima e para baixo separadamente) os filtros de cerâmica proporcionam uma selectividade de qualidade superior e libertam de interferência do canal adjacente.

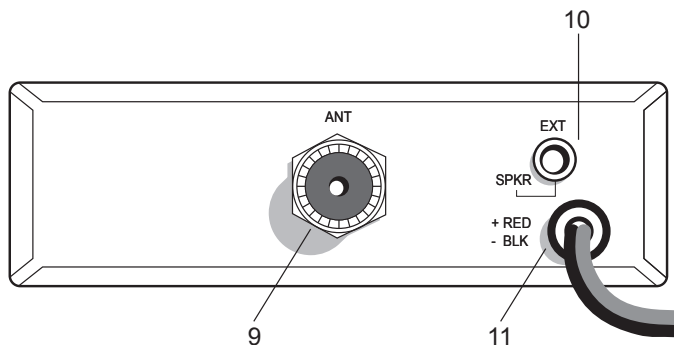
**Midland 203** é fornecido com um microfone, suporte de montagem e cabo de alimentação.

## FUNÇÕES E LOCALIZAÇÃO DOS CONTROLOS



- Botã canal CIMA/BAIXO:** permite a selecção manual do canal.
- Interruptor "AM/FM":** Para seleccionar a modulação AM ou FM.
- Interruptor Volume/ON/OFF:**  
Posição "OFF"(Desligado) receptor-emissor desligado.  
Posição "VOLUME": para configurar o nível áudio.
- Interruptor "Ruído de Fundo":** para eliminar os sinais de "corte" durante a recepção de uma mensagem.
- Ficha do microfone:** ficha para ligação do microfone
- Interruptor CH9-19:** para sintonizar imediatamente em canais de prioridade 9 ou 19.
- Visor do canal** Informa o número do canal em uso.
- LED RX/TX:** mostra o modo operativo:  
Verde: RX  
Vermelho: TX

## PAINEL TRASEIRO



**9. Conector da antena:** Tipo conector PL

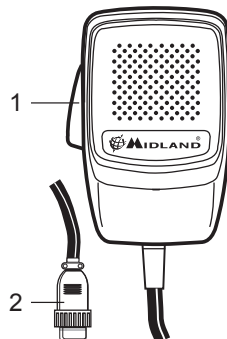
**10. Tomada EXT SPKR:** tomada de altifalante externo ( o altifalante interno será excluído)

**11. Alimentação 12,6V DC:** cabo de alimentação

## MICROFONE

**1. PTT:** botão de transmissão

**2. Conector microfone de 4 pinos**



## INSTALAÇÃO

Um requisito extremamente importante é a facilidade da instalação e da retirada para aquelas ocasiões em que pretende retirar o equipamento para reparação e manutenção.

A posição mais comum de montagem de um receptor-emissor é por baixo do painel directamente sobre o controlo do eixo condutor. Não monte o receptor-emissor próximo do aquecedor ou ar condicionado.

Leve o tempo que for necessário e planeie a instalação cuidadosamente. Quando determinar a melhor localização para a montagem, use o suporte de montagem como base para marcar os orifícios de montagem. Tenha cuidado quando estiver a furar os orifícios para não furar cabos, e outros acessórios. Monte na posição com cavilhas, anilhas de fecho e porcas ou parafusos auto-roscentes.

Introduza o cabo de alimentação e ligue no carregador de isqueiro. Antes de colocar em funcionamento, deve instalar e ligar o seu sistema de antena. A extremidade da antena que instalou deve ser ligada ao conector coaxial da antena. Se estiver a usar um altifalante externo, ligue-o à tomada EXT-SPKR.

## INSTALAR UMA ANTENA

Um sistema de antena móvel não é limitado apenas à antena. A linha de transmissão, bem como o veículo, são factores importantes no sistema total da antena. Portanto, deve usar o tipo correcto de linha de transmissão e montar a antena com fixação numa posição que lhe dará óptimos resultados. Use o cabo coaxial com uma impedância de 50 Ohms. Falando na generalidade, deve manter o comprimento da linha de transmissão num mínimo.

A discussão acima é tão importante para a recepção tal como é para a transmissão. Se existir uma variação entre a antena e o receptor, a sensibilidade excelente e o sinal de rádio-ruído do circuito do receptor será eliminado.

Informação Útil

1. Coloque a antena o mais alto possível.
2. Quanto maior for a antena, melhor será o desempenho.
3. Monte a antena e mantenha o cabo da antena afastado de fontes de ruído, tal como o interruptor de ignição, manómetros, etc.
4. Assegure que tem uma ligação de metal sólido para metal terra.
5. Evite os danos no cabo durante a instalação da antena.

*Existem muitos tipos de antenas móveis CB. uma antena de roldana com um quarto de comprimento de onda, uma antena carga no centro, uma antena carga no topo e a do tipo de carga na base. Para uma maior eficiência é recomendada uma antena de 2.5m de comprimento, quarto de onda completo.*



*O comprimento da antena está directamente relacionado com a eficiência. Uma antena de roldana polarizada verticalmente é a mais adequada para um serviço móvel. É omni-direccional. A montagem no telhado é a melhor de sempre uma vez que esta posição de antena irradia igualmente em todas as direcções.*

**AVISO:** Para evitar danos, nunca funcione com o seu emissor de rádio CB sem ter uma antena adequada ligada. É recomendado um controlo regular do cabo e do S.W.R.

## COMO FUNCIONAR COM O SEU MIDLAND 203

Após ter instalado e cablado o seu receptor-emissor CB, siga estes passos para operar com o seu equipamento.

1. Aparafuse a ficha do microfone na tomada do mesmo e verifique que o equipamento está correctamente ligado.
2. Verifique se a sua antena está ligada ao conector da mesma.
3. Assegure-se que o controlo de ELIMINADOR RUÍDO DE FUNDO está totalmente rodado no sentido contrário ao dos ponteiros do relógio.
4. Seleccione o modo AM ou FM.
5. Ligue o equipamento e seleccione a banda de frequência a usar.
6. Ajuste o volume para um nível de audição adequado.
7. Seleccione o seu canal preferido.
8. Ajuste Eliminador Ruído de Fundo para eliminar o ruído de fundo desagradável quando não está a ser recebido qualquer sinal.
9. Para emitir, pressione o botão PTT e fale num tom normal de voz.
10. Para receber, solte o botão PTT.

## SELECÇÃO DA BANDA DE FREQUÊNCIA

A banda da frequência deve ser escolhida de acordo com o país onde vai operar com o equipamento.

O seu **Midland 203** pode ser sintonizado em 4 diferentes bandas de frequência.

**IT(it):** 40CH 26.965 MHz – 27.405 MHz 4W AM/FM

**EU(EU):** 40CH 26.965 MHz – 27.405 MHz 1W AM/4 W FM

**PL(PL):** 40CH 26.960 MHz – 27.400 MHz 4W AM/FM

**D3(d3):** 80CH do CH1 para CH40:

26.965MHz – 27.405 MHz 1W AM/4W FM

do CH41 para CH80 26.565MHz – 26.955 MHz 4W FM

**Procedimento:**

1. Desligue o equipamento.

2. Ligue o equipamento e mantenha posteriormente pressionados os botões UP/DOWN (CIMA/BAIXO).
3. Seleccione a frequência desejada pressionando os botões UP/DOWN (CIMA/BAIXO).
4. Para confirmar a selecção, pressione o botão PTT ou aguarde 5 segundos.

**Nota:** Uma vez especificada a banda da frequência, de cada vez que liga o rádio, o visor mostrará durante 1 segundo a banda da frequência em uso. Para alterar a frequência da banda, seleccione os passos acima descritos.

## ELIMINADOR RUÍDO DE FUNDO

A função Eliminador Ruído de Fundo elimina o ruído de fundo desagradável quando não está a ser recebido qualquer sinal.

Para realizar isto, coloque o Selector de Canal num canal onde não haja sinais ou aguarde até que os sinais terminem no seu canal. Depois, rode o controlo Eliminador Ruído de Fundo no sentido dos ponteiros do relógio para o ponto onde o ruído de fundo acaba de parar. Agora, quando está presente um sinal, ouvi-lo-á, mas não será perturbado pelo ruído no canal entre sinais. Quando correctamente colocado, o Eliminador Ruído de Fundo mantém o receptor “morto” até que o sinal chegue àquele canal. No entanto, não coloque Eliminador Ruído de Fundo demasiado elevado, caso contrário os sinais fracos não terão possibilidade de abrir o circuito Eliminador Ruído de Fundo. Para receber sinais muito fracos, é melhor deixar Eliminador Ruído de Fundo colocado na posição mínima rodando o controlo máximo no sentido contrário ao dos ponteiros do relógio.

## CANAIS DA EMERGÊNCIA (CH 9-19)

Midland 203 está equipado com um interruptor que permite que seja imediatamente colocado em canais de Prioridade 9 e 19.

CH9 é para comunicações de Emergência, enquanto o CH19 é usado para perguntar informação sobre o tráfego rodoviário.

A posição centro do interruptor é para ligar o último canal seleccionado.

## FUNCIONAMENTO DE ALTIFALANTE REMOTO

Para esta função deve ser usado um altifalante 4 Ohm, classificado em 3-10 watts. Ligue o altifalante na tomada EXT SPKR na parte de trás do receptor-emissor. Quando o altifalante externo está ligado, o altifalante interno está desligado.

## GARANTIA

A garantia não limita os direitos de estatuto do usuário sob as leis nacionais aplicáveis referentes à venda de bens de consumo.

Durante o período de garantia, o fabricante ou o agente de serviço autorizado irá, de acordo com esta Garantia Limitada, consertar defeitos através de reparos ou substituição do produto.

A Garantia Limitada é válida e tem vigor somente no país em que o produto for adquirido.

### Período de garantia

O período de garantia inicia-se quando o produto é comprado pelo primeiro usuário e é válida por 24 meses.

### Como obter o serviço de garantia

Caso o produto apresente defeitos, leve-o a um agente de serviço autorizado ou ao próprio fabricante. Para utilizar esta garantia, é preciso levar ao agente de serviço autorizado:

O produto afetado (ou acessórios)

Recibo original de compra, na qual devem estar indicados com clareza o nome e o endereço do revendedor e a data e o local da compra.

### O que a garantia não cobre

A garantia não cobre desgastes normais do produto, defeitos ou danos causados ao produto por uma má utilização com, ou conectado a, qualquer outro produto, software e/ou serviços não produzidos ou fornecidos pelo fabricante, ou mesmo por um uso do produto para qualquer outro fim diferente do especificado.

A garantia é anulada se o produto for aberto, modificado ou consertado por alguém que não seja um agente de serviço autorizado; se for consertado utilizando-se peças não autorizadas ou se o número de série for removido, apagado, coberto, alterado ou se estiver ilegível.

A garantia é anulada se o produto for exposto a umidades altas ou condições extremas de temperatura ou clima, ou mesmo a corrosões, oxidação, derramamento de comidas ou líquidos ou contato com produtos químicos.

## ESPECIFICAÇÕES TÉCNICAS

### RECEPTOR

Cobertura da frequência ..... De 26.565 a 27.405 MHz  
Sensibilidade ..... Melhor do que 1.0  $\mu$ V for 20 dB SINAD  
Rejeição de Canal Adjacente ..... 60 dB em 10 kHz; 70 dB para 20 KHz  
Frequência Intermédia ..... 1st IF=10.7 MHz; 2nd IF=455 KHz  
Voltagem de saída áudio ..... 4 watts máx  
Resposta Frequência (-6dB) ..... 6 dB 450-2500 Hz  
Eliminador Ruído de Fundo ..... Ajustável de 1.2  $\mu$ V to 1mV

### EMISSOR

Cobertura frequência ..... De 26.565 a 27.405 MHz  
Ciclo ..... 5/5/90  
Voltagem Saída ..... 1/4 W  
Tipo de modulação ..... AM/FM  
Desvio Máx ..... 2.0 KHz FM; 80% AM  
Radiação Espúria ..... 62 dB ou melhor  
Tolerância de Frequência ..... 0.002%  
Fonte de Alimentação ..... 12,6 Vdc  $\pm$ 10%  
Descarga Actual ..... FM: 1.3 A; AM: 1.8 A  
Dimensões ..... 124x38x190 mm  
Peso ..... 1.2 kg

Todas as especificações estão sujeitas a alterações sem aviso prévio

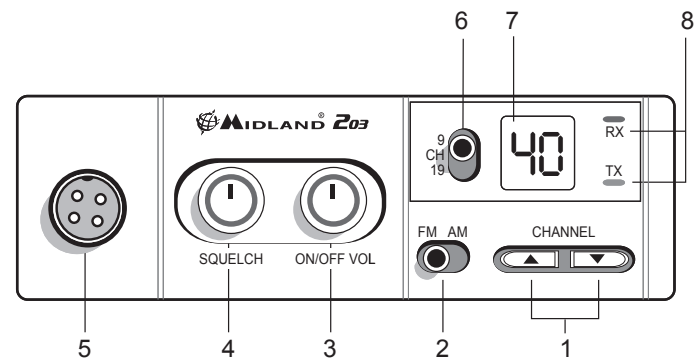
Deve ser integrada na instalação de cabos um dispositivo para desligar que esteja acessível. O dispositivo para desligar deve desligar ambos os pólos simultaneamente.

CTE International, aqui declara que este Midland 203 está em conformidade com os requisitos essenciais e outras normas relevantes da Directiva 1999/5/EC.

## MIDLAND 203

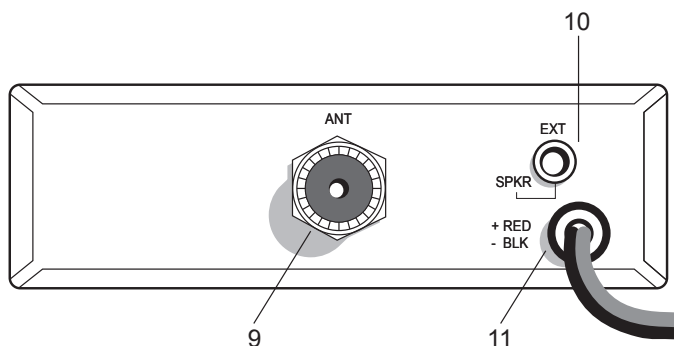
Το **Midland 203** είναι ο νέος CB πομποδέκτης Multi Standard, με τις βασικές λειτουργίες του αλλά και με προηγμένες επιδόσεις: Το κύκλωμα Phase Locked Loop προσφέρει ακριβή έλεγχο της συχνότητας και της σταθερότητας σε όλα τα κανάλια (εντοπισμός ακρίβειας συντονισμού καναλιού με ξεχωριστά χειριστήρια σάρωσης πάνω και κάτω); τα κεραμικά φίλτρα δίνουν ανώτερη επιλεκτικότητα και ελευθερία από ενδοκαναλικές παρεμβολές. Το **Midland 203** παρέχεται με ένα μικρόφωνο, βάση στήριξης και καλώδιο τροφοδοσίας.

## ΛΕΙΤΟΥΡΓΙΕΣ ΚΑΙ ΘΕΣΗ ΧΕΙΡΙΣΤΗΡΙΩΝ



1. **Διακόπτης καναλιών ΠΑΝΩ/ΚΑΤΩ:** επιτρέπει την χειροκίνητη επιλογή καναλιού.
2. **Διακόπτης “AM/FM” :** Για την επιλογή διαμόρφωσης AM ή FM.
3. **Μεταγωγέας “ON/OFF Έντασης ήχου”:**  
Θέση “OFF”: κλειστός πομποδέκτης.  
Θέση “VOLUME”: για τη ρύθμιση επιπέδου του ήχου
4. **Μεταγωγέας “Squelch”:** για την εξάλειψη των “διακεκομμένων” σημάτων κατά τη λήψη μηνυμάτων.
5. **Υποδοχή μικροφώνου:** υποδοχή για τον κονέκτορα του μικροφώνου
6. **Διακόπτης CH 9-19:** για να συντονίσετε άμεσα τα κανάλια 9 ή 19.
7. **Ένδειξη καναλιού:** απεικονίζει τον αριθμό του καναλιού σε χρήση.
8. **Λυχνία RX/TX:** απεικονίζει τον τρόπο λειτουργίας:  
Πράσινο: RX      Κόκκινο: TX

## ΠΙΣΩ ΜΕΡΟΣ



9. Κονέκτορας κεραίας: κόνέκτορας τύπου PL

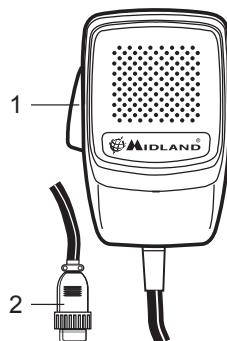
10. Υποδοχή **EXT SPKR**: εξωτερική υποδοχή μεγαφώνου.(το εσωτερικό μεγαφώνο θα εξαιρεθεί)

11. **Ισχύς 12,6V DC**: καλώδιο τροφοδοσίας

## ΜΙΚΡΟΦΩΝΟ

1. **PTT**: πλήκτρο εκπομπής

3. **4 pin** κόνέκτορας μικροφώνου



## ΕΓΚΑΤΑΣΤΑΣΗ

Μία εξαιρετικά σημαντική προϋπόθεση για τις περιπτώσεις που θέλετε να αφαιρέσετε τη συσκευή για επισκευή και συντήρηση είναι η ευκολία της εγκατάστασης και της απομάκρυνσης.

Η πιο κοινή θέση τοποθέτησης ενός πομποδέκτη είναι κάτω από το ταμπλό ακριβώς πάνω από τον άξονα κίνησης. Μην τοποθετείτε τον πομποδέκτη στην κατεύθυνση του κλιματιστικού ή του air condition.

Πάρτε το χρόνο σας και σχεδιάστε την εγκατάστασή σας προσεκτικά. Μόλις αποφασίσετε για τον καταλληλότερο χώρο τοποθέτησης, χρησιμοποιήστε τη βάση στήριξης ως πρότυπο για να μαρκάρετε τις τρύπες στερέωσης. Προσέξτε μη τρυπήσετε τα καλώδια, τα αντισταθμιστικά ή άλλα αξεσουάρ κατά τη διάνοιξη των τρυπών.

Βιδώστε τη συσκευή, με βοήθεια από τις ροδέλες και τα καρύδια ή βίδες.

Εισάγετε το καλώδιο τροφοδοσίας στην υποδοχή αναπτήρα του οχήματος.

Πριν ενεργοποιήσετε τη συσκευή, πρέπει να εγκαταστήσετε την κεραία. Το καλώδιο από την κεραία που έχετε εγκαταστήσει θα πρέπει να συνδεθεί στον ομοαξονικό κόνεκτορα της κεραίας. Αν χρησιμοποιείτε εξωτερικό μεγάφωνο, συνδέστε το στην υποδοχή EXT-SPKR.

## ΤΟΠΟΘΕΤΗΣΗ ΚΕΡΑΙΑΣ

Το σύστημα κεραίας οχήματος δεν περιορίζεται μόνο στην κεραία. Η γραμμή εκπομπής, όπως και το όχημα, είναι σημαντικοί παράγοντες στο συνολικό σύστημα κεραίας. Επομένως, πρέπει να χρησιμοποιήσετε κατάλληλου τύπου γραμμή εκπομπής και να τοποθετήσετε την κεραία με ασφάλεια σε θέση απ'όπου θα λαμβάνετε βέλτιστα αποτελέσματα.

Χρησιμοποιήστε ομοαξονικό καλώδιο με αντίσταση 50 Ohms. Γενικά, θα πρέπει να κρατήσετε την γραμμή εκπομπής στο ελάχιστο.

Τα παραπάνω αναφέρονται τόσο για την εκπομπή όσο και για την λήψη. Αν δεν υπάρχει καλή σύνδεση μεταξύ της κεραίας και του δέκτη, η άριστη ευαισθησία και το κύκλωμα signal-to-noise του δέκτη θα προστελαστούν.

## Χρήσιμες πληροφορίες

1. Τοποθετήστε την κεραία όσο το δυνατόν ψηλότερα
2. Όσο μακρύτερη είναι η κεραία, τόσο καλύτερη θα είναι η απόδοσή της
3. Τοποθετήστε την κεραία και κρατήστε το καλώδιό της μακριά από πηγές θορύβου όπως είναι η μίζα, οι μετρητές, κλπ.
4. Βεβαιωθείτε ότι έχετε μια σύνδεση εδάφους μετάλλου-μετάλλου.
5. Αποφύγετε ζημιά στο καλώδιο κατά την εγκατάσταση της κεραίας.

Υπάρχουν πολλά είδη κεραίων CB: με μαστίγιο λ/4, με μαστίγιο center loa-

ded, top loaded και base loaded τύπου. Για μεγαλύτερη απόδοση συνιστάται μαστίγιο λ/4 μήκους 2.5 m. Το μήκος της κεραίας είναι άρρηκτα συνδεδεμένο με την απόδοση.

Μια κεραία μαστιγίου με κάθετη πόλωση είναι η ιδανικότερη για όχημα. Είναι πανκατευθυντική.

Για καλύτερη τοποθέτηση θεωρείται η οροφή του οχήματος καθώς η κεραία από αυτή τη θέση εκπέμπει προς όλες τις κατευθύνσεις.

**ΠΡΟΣΟΧΗ:** Προς αποφυγήν βλάβης, μη χρησιμοποιείται ποτέ το CB σας χωρίς κατάλληλη κεραία. Συνιστάται ένας περιοδικός έλεγχος του καλωδίου και των στασιμών (S.W.R).

## ΠΩΣ ΝΑ ΧΕΙΡΙΣΤΕΙΤΕ ΤΟ MIDLAND 203

Μετά την εγκατάσταση και καλωδίωση του CB σας, ακολουθήστε τα παρακάτω βήματα:

1. Βιδώστε το μικρόφωνο στην κατάλληλη υποδοχή και ελέγξτε ότι έχει συνδεθεί σωστά
2. Βεβαιωθείτε ότι η κεραία έχει συνδεθεί στον κονέκτορα.
3. Βεβαιωθείτε ότι το πλήκτρο SQUELCH είναι γυρισμένο τελείως αριστερά.
4. Επιλέξτε διαμόρφωση AM ή FM.
5. Ενεργοποιήστε τη συσκευή και επιλέξτε τη μπάντα συχνότητας που θα χρησιμοποιήσετε.
6. Ρυθμίστε την ένταση του ήχου σε κατάλληλο επίπεδο.
7. Επιλέξτε το επιθυμητό κανάλι.
8. Ρυθμίστε το Squelch για να αποκόψετε τον θόρυβο υποβάθρου όταν δεν λαμβάνεται σήμα.
9. Για εκπομπή, πιέστε το πλήκτρο PTT και μιλήστε σε κανονικό τόνο.
10. Για λήψη, ελευθερώστε το πλήκτρο PTT.

## ΕΠΙΛΟΓΗ ΜΠΑΝΤΑΣ ΣΥΧΝΟΤΗΤΑΣ

Οι μπάντες συχνοτήτων θα πρέπει να επιλέγονται σύμφωνα με τη χώρα στην οποία θα κάνετε χρήση της συσκευής.

Το **Midland 203** μπορεί να τεθεί σε 4 διαφορετικές μπάντες συχνότητας:

IT(it):	40CH 26.965 MHz – 27.405 MHz 4W AM/FM
EU(EU):	40CH 26.965 MHz – 27.405 MHz 1W AM/4W FM
PL(PL):	40CH 26.960 MHz – 27.400 MHz 4W AM/FM
D3(d3):	80CH από CH1 έως CH40: 26.965MHz – 27.405 MHz 1W AM/4W FM από CH41 έως CH80: 26.565MHz – 26.955 MHz 4W FM

## Διαδικασία:

1. Κλείστε τη συσκευή.
  2. Ενεργοποιήστε τη συσκευή και συγχρόνως κρατήστε πατημένα τα πλήκτρα ΠΑΝΩ/ΚΑΤΩ.
  3. Επιλέξτε την επιθυμητή μπάντα συχνότητας με τα πλήκτρα ΠΑΝΩ/ΚΑΤΩ.
  4. Για επιβεβαίωση, πιέστε το πλήκτρο PTT ή περιμένετε 5 δευτερόλεπτα.
- Σημείωση:** Μόλις θέσετε την μπάντα συχνότητας, κάθε φορά που θα ενεργοποιείτε τη συσκευή, θα απεικονίζεται για 1 δευτερόλεπτο η συχνότητα σε χρήση. Για αλλαγή της συχνότητας, ακολουθήστε τα παραπάνω βήματα.

## SQUELCH

Η λειτουργία Squelch αποκόπτει τους θορύβους υποβάθρου όταν δεν λαμβάνεται σήμα.

Για να το ενεργοποιήσετε, θέστε τον Επιλογέα Καναλιού σε κανάλι όπου δεν υπάρχουν σήματα ή περιμένετε να πάψουν τα σήματα στο κανάλι σας. Έπειτα, περιστρέψτε το πλήκτρο του Squelch δεξιόστροφα στο σημείο όπου ο θόρυβος υποβάθρου σταματά. Τώρα, όταν παρουσιάζεται σήμα, θα το ακούσετε, αλλά δεν θα διαταράσσεται από θόρυβο μεταξύ των σημάτων.

Όταν τεθεί σωστά, το Squelch κρατάει τον πομποδέκτη “νεκρό” μέχρι να εμφανιστεί σήμα στο κανάλι. Ωστόσο, μη θέτετε το Squelch πολύ υψηλά, ειδώς αδύναμα σήματα δεν θα μπορούν να ανοίξουν το Squelch. Για να λαμβάνετε αδύναμα σήματα, είναι καλύτερο να αφήνετε το Squelch στην μικρότερη θέση στρέφοντας το πλήκτρο τελείως αριστερόστροφα.

## ΚΑΝΑΛΙΑ ΕΚΤΑΚΤΗΣ ΑΝΑΓΚΗΣ (CH 9-19)

Το **Midland 203** είναι εξοπλισμένο με διακόπτη που επιτρέπει την άμεση μετάβαση στα κανάλια προτεραιότητας 9 και 19.

Το CH 9 είναι για επικοινωνίες έκτακτης ανάγκης, ενώ το CH 19 χρησιμοποιείται για ενημέρωση της οδικής κατάστασης.

Η κεντρική θέση του διακόπτη είναι για το συντονισμό των τελευταίων επιλεγόμενων καναλιών.

## ΤΗΛΕΧΕΙΡΙΣΜΟΣ ΜΕΓΑΦΩΝΟΥ

Για αυτή τη λειτουργία, θα πρέπει να χρησιμοποιηθεί megάφωνο 4 Ohm, στα 3-10 watts. Συνδέστε το megάφωνο στην υποδοχή EXT SPKR στην πίσω μεριά του πομποδέκτη. Μόλις το τοποθετήσετε, το εσωτερικό megάφωνο αποσυνδέεται.

## ΕΓΓΥΗΣΗ

Η Midland θα επισκευάσει ή αντικαταστήσει, χωρίς χρέωση, οποιοδήποτε πομποδέκτη **Midland 203** το οποίο είναι ελαττωματικό στο υλικό ή την κατασκευή εντός ΔΥΟ ετών σύμφωνα με την απόδειξη αγοράς.

Σε περίπτωση ελαττωματικής συσκευής, επιστρέψτε την στο κατάστημα από όπου την προμηθευτήκατε ή απευθείας στον κατασκευαστή.

Για να κάνετε χρήση αυτής της εγγύησης, θα πρέπει να επιστρέψετε στο εξουσιοδοτημένο service:

- › Το ελαττωματικό προϊόν (ή αξεσουάρ)
- › Την απόδειξη αγοράς, η οποία να δείχνει ξεκάθαρα την επωνυμία και τη διεύθυνση του καταστήματος, την ημερομηνία και τον τόπο αγοράς.

Αυτή η εγγύηση δεν ισχύει για ατυχήματα οποιοδήποτε είδους, έκθεση σε πίεση, ακραίες θερμοκρασίες (εξωτερικές από -10°C έως 55°C), βλάβες από βύθιση σε νερό, διαρροή μπαταρίας ή κακομεταχείριση.

Η εγγύηση αυτή, δεν περιλαμβάνει το κόστος της εργασίας για την αφαίρεση ή την εκ νέου εγκατάσταση του προϊόντος σε όχημα ή άλλη τοποθέτηση.

## ΤΕΧΝΙΚΑ ΧΑΡΑΚΤΗΡΙΣΤΙΚΑ

### ΔΕΚΤΗΣ

Εμβέλεια συχνότητας..... από 26.565 έως 27.405 MHz  
Ευαισθησία..... καλύτερη από 1.0  $\mu$ V για 20 dB SINAD  
Απόρριψη καναλιών ..... 60 dB στα 10 kHz; 70 dB για 20 KHz  
Ενδιάμεση Συχνότητα..... 1η IF=10.7 MHz; 2η IF=455 KHz  
Ακουστική ισχύς εξόδου ..... 4 watts max  
Απόκλιση συχνότητας (-6dB) ..... 6 dB: 450-2500 Hz  
Squelch..... ρυθμιζόμενο από 1.2  $\mu$ V έως 1mV

### ΠΟΜΠΟΣ

Εμβέλεια συχνότητας..... από 26.565 έως 27.405 MHz  
Κύκλος εργασιών..... 5/5/90  
Ισχύς εξόδου..... 1/4 W  
Τύπος διαμόρφωσης ..... AM/FM  
Μέγιστη απόκλιση..... 2.0 KHz FM; 80% AM  
Εικονική Ακτινοβολία ..... 62 dB ή καλύτερη  
Ανοχή συχνότητας ..... 0.002%  
Τροφοδοσία..... 12,6 Vdc  $\pm$ 10%  
Κατεύθυνση ρεύματος ..... FM: 1.3 A; AM: 1.8 A  
Διαστάσεις ..... 124x38x190 mm  
Βάρος ..... 1.2 kg

Τα χαρακτηριστικά μπορεί να αλλάξουν χωρίς ειδοποίηση.

Μια εύκολα προσπελάσιμη συσκευή αποσύνδεσης πρέπει να ενσωματωθεί στην καλωδίωση της εγκατάστασης. Η συσκευή αποσύνδεσης θα πρέπει να αποσυνδέει και τους δύο πόλους ταυτόχρονα.

Με το παρών, η CTE International δηλώνει ότι το Midland 203 συμμορφώνεται με τις βασικές οδηγίες και κανονισμούς 1999/5/EC.

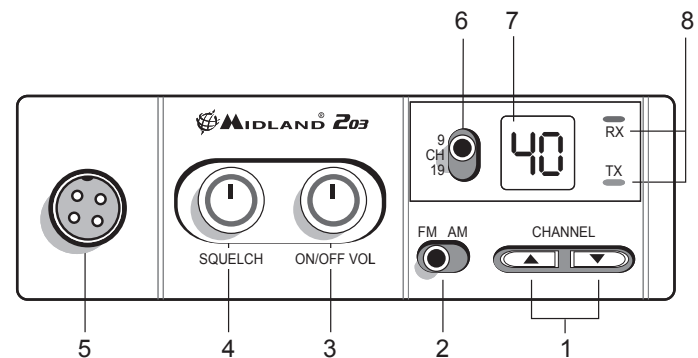
## Midland 203

**Midland 203** is de gloednieuwe Multi-Standaard CB zendontvanger, essentieel qua functionaliteit maar met geavanceerde prestaties:

Het Fase-Vergrendelde Kring schakelsysteem biedt nauwkeurige frequentieregeling en stabiliteit over alle kanalen (nauwkeurige fijnafstemming met afzonderlijke scan verhoog –en verlaagbedieningen); de keramische filter biedt superieure selectiviteit en vrijheid van naastliggende kanaalinterferentie.

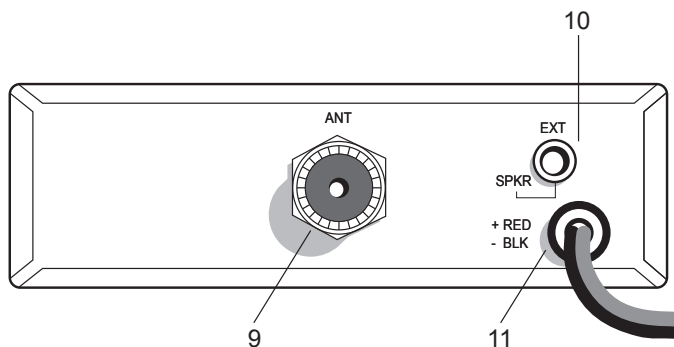
**Midland 203** is voorzien van een microfoon, montagebeugel en voedingskabel.

## FUNCTIES EN LOCATIE VAN DE BEDIENINGEN



1. **Kanaal OMHOOG/OMLAAG schakelaar:** voor handmatige kanaalselectie.
2. **“AM/FM” schakelaar:** Voor selectie van AM of FM modulatie.
3. **“AAN/UIT Volume” knop:**  
“UIT” positie: zendontvanger uitgeschakeld.  
“VOLUME” positie: instelling voor audioniveau.
4. **“Ruisonderdrukking” knop:** voor eliminatie van “hakkende” signalen tijdens berichtontvangst.
5. **Microfooningang:** ingang voor de mic aansluiting.
6. **CH 9-19 schakelaar:** voor onmiddellijk afstemming op prioriteitkanalen 9 of 19.
7. **Kanaalweergave:** toont het huidige kanaalnummer.
8. **RX/TX LED:** toont de gebruiksmodus:  
Groen: RX  
Rood: TX

## ACHTERPANEEL



**9. Antenneaansluiting:** PL aansluittype

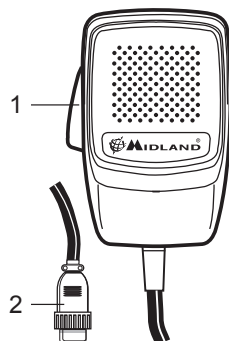
**10. EXT SPKR uitgang:** externe luidsprekeruitgang (interne luidspreker zal worden gedempt)

**11. voedingskabel:** Voeding 12,6V DC

## MICROFOON

**1. PTT:** zendtoets

**2. 4-pins microfoonaansluiting**



## INSTALLATIE

Twee extreem belangrijke vereisten zijn installatiegemak en tevens eenvoudige verwijdering in het geval dat u het apparaat wilt verwijderen voor reparatie of onderhoud.

De meest voorkomende montagepositie voor een zendontvanger is onder het dashboard, direct boven de aandrijfsbult. Monteer de zendontvanger zodanig dat het niet het pad van de verwarming of airconditioning hindert. Neem even de tijd om een doordacht installatieplan op te stellen. Wanneer u de beste locatie hebt bepaald, kunt u de montagebeugel als sjabloon gebruiken om de montagegaten te markeren. Ben hierbij voorzichtig, want u wilt niet in bedrading, garnituur of andere accessoires boren.

Monteer in de gewenste positie met bouten, borgringen en moeren of zelftappers.

Steek de voedingskabel met sigarettenaanstekesteker in het sigarettenaanstekekersnoer van de auto.

U dient vóór ingebruikname uw antennesysteem te installeren en verbinden.

De kabel vanaf de geïnstalleerde antenne dient te worden aangesloten op de coaxiale antenneaansluiting. Sluit het echter aan op de EXT-SPKR uitgang als u een externe luidspreker gebruikt.

## EEN ANTENNE INSTALLEREN

Een mobiel antennesysteem is niet tot slechts de antenne beperkt. De overdrachtlijn en tevens de auto zijn belangrijke factoren in het complete antennesysteem. U moet daarom het correcte type overdrachtlijn gebruiken en de antenne stevig op een plek bevestigen waar u optimale resultaten verkrijgt.

Gebruik een coaxiale kabel met een impedantie van 50 Ohm. U dient gewoonlijk de lengte van de overdrachtlijn minimaal te houden.

De bovenstaande discussie is net zo belangrijk voor ontvangst als voor uitzending. Als de antenne en ontvanger niet compatibel zijn, zullen de uitstekende gevoeligheid en signaal/ruisverhouding van het ontvangercircuit niet langer werken.

### Nuttige informatie

1. Plaats de antenne zo hoog mogelijk.
2. Hoe langer de antenne, hoe beter de prestatie.
3. Monteer de antenne en houd de kabel uit de bron van lawaaibronnen, zoals het contactslot, meters, enz.
4. Zorg voor een solide metaal-op-metaal massaverbinding.



5. Zorg ervoor de kabel tijdens installatie van de antenne niet te beschadigen. *Er zijn veel types mobiele CB antennes: een volle kwartgolf lengte antenne, een middenbelaste antenne, een topbelaste antenne en een basisbelaste antenne. Voor een hoger rendement raden wij een 2,5m lange, volle kwartgolf antenne aan. De antennelengte heeft direct betrekking op het rendement. Een verticaal gepolariseerde zweepantenne is het meest geschikt voor mobiele service en is omnidirectioneel. Dakmontage is het beste, omdat de antenne in deze positie in alle richting gelijkmatig uitzendt.*

**WAARSCHUWING:** Gebruik uw CB radio nooit zonder een geschikte antenne aangesloten om beschadiging te voorkomen. Regelmatige controle van de kabel en S.W.R. is raadzaam

## UW MIDLAND 203 BEDIENEN

Na installatie en bekabeling van uw CB zendontvanger, kunt u met de volgende stappen uw apparaat bedienen:

1. Schroef de microfoonstekker in de microfooningang en controleer of het apparaat correct is aangesloten.
2. Zorg ervoor dat uw antenne is aangesloten op de antenneaansluiting.
3. Controleer of de RUISONDERDRUKKING regeling volledig linksom is gedraaid.
4. Selecteer AM of FM modus.
5. Schakel het apparaat in en selecteer de te gebruiken frequentieband.
6. Pas het volume aan tot op een comfortabel luisterniveau.
7. Selecteer het gewenste kanaal.
8. Pas de Ruisonderdrukking aan om hinderlijke achtergrondruis te dempen wanneer er geen signaal wordt ontvangen.
9. Druk op de PTT toets om te zenden en spreek op normaal stemniveau.
10. Laat de PTT toets los om te ontvangen.

## FREQUENTIEBAND SELECTEREN

De frequentiebanden moeten worden gekozen aan de hand van het land waarin u de zendontvanger gaat gebruiken.

Uw **Midland 203** kan op 4 verschillende frequentiebanden worden ingesteld:

IT(it): 40CH 26.965 MHz – 27.405 MHz 4W AM/FM

EU(EU): 40CH 26.965 MHz – 27.405 MHz 1W AM/4W FM

PL(PL): 40CH 26.960 MHz – 27.400 MHz 4W AM/FM

D3(d3): 80CH van CH1 tot CH40 26.965MHz – 27.405 MHz 1W AM/4W FM  
van CH41 tot CH80 26.565MHz – 26.955 MHz 4W FM

### Procedure:

1. Schakel het apparaat in.
2. Schakel het apparaat in en houd de OMHOOG/OMLAAG toetsen gelijktijdig ingedrukt.
3. Selecteer de gewenste frequentieband door op de OMHOOG/OMLAAG toetsen te drukken.
4. Bevestig uw selectie door op de PTT toets te drukken of 5 seconden te wachten.

**Opmerking:** Nadat u de frequentieband eenmaal hebt ingesteld, zal de display telkens wanneer u de radio inschakelt de gebruikte frequentieband 1 seconde tonen. Volg de beschreven stappen om de frequentieband te wijzigen.

## RUISONDERDRUKKING

De Ruisonderdrukkingfunctie dempt hinderlijke achtergrondruis wanneer er geen signaal wordt ontvangen.

Stel hiervoor de Kanaalschakelaar in op een kanaal waarop geen signalen aanwezig zijn of wacht totdat de signalen op uw kanaal verdwijnen. Draai de Ruisonderdrukking vervolgens rechtsom tot het punt waarop de achtergrondruis net stopt. Wanneer er vervolgens een signaal aanwezig is, zult u het kunnen horen, maar het zal niet worden verstoord door ruis op het kanaal tussen de signaalontvangsten in.

Wanneer correct ingesteld, houdt de Ruisonderdrukking de ontvanger "dood" totdat er een signaal binnenkomt op dat kanaal. Stel de Ruisonderdrukking echter niet te hoog in, anders zullen zwakke signalen het Ruisonderdrukkingcircuit niet kunnen openen. Om erg zwakke signalen te ontvangen, is het raadzaam de Ruisonderdrukking in te stellen op de minimum positie door het volledig linksom te draaien.

## NOODKANALEN (CH 9-19)

**Midland 203** is uitgerust met een schakelaar waarmee u onmiddellijk kunt afstemmen op de Prioriteitskanalen 9 en 19.

CH 9 is voor Noodcommunicaties, terwijl CH 19 gebruikt wordt voor het aanvragen van informatie over wegcondities.

De middelste stand van de schakelaar is voor afstemming op het laatst geselecteerde kanaal.

## EXTERNE LUIDSPREKER GEBRUIKEN

Gebruik voor deze functie een 4 Ohm luidspreker met een nominaal vermogen van 3-10 watt. Sluit de luidspreker aan op de EXT SPKR uitgang op de achterzijde van de zendontvanger. Zodra de externe luidspreker is aangesloten, wordt de interne luidspreker uitgeschakeld.

## GARANTIE

Midland zal kosteloos en naar eigen keuze elke **Midland 203** zendontvanger inwisselen of repareren die binnen TWEE jaar vanaf de oorspronkelijke aankoopdatum defect raakt wegens materiaal –of fabricagefouten.

In het geval dat een product defect raakt, dient het te worden ingeleverd bij een geautoriseerde klantenservice of bij de Fabrikant zelf.

Om van deze garantie gebruik te kunnen maken, is het noodzakelijk het volgende in te leveren bij de geautoriseerde klantenservice:

Het betreffende product

Het originele aankoopbewijs, waarop duidelijk de naam en het adres van de verkoper en de datum en plaats van aankoop staan vermeld.

Deze garantie is niet van toepassing op ongelukken van elk soort, blootstelling aan druk, extreme temperaturen (buiten een bereik van -10°C tot 55°C), waterschade, batterijlekkage of misbruik.

Deze garantie dekt geen arbeidskosten voor verwijdering of nieuwe installatie van het product in een voertuig of op andere montageplekken.

## TECHNISCHE SPECIFICATIES

### ONTVANGER

Frequentiebereik..... van 26.565 tot 27.405 MHz  
Gevoeligheid..... beter dan 1,0  $\mu$ V voor 20 dB SINAD  
Naastliggende Kanaalscheiding ..... 60 dB op 10 kHz; 70 dB voor 20 KHz  
Gemiddelde Frequentie ..... 1e IF=10.7 MHz; 2e IF=455 KHz  
Audio Uitgangsvermogen ..... 4 watt max  
Frequentieresponsie (-6dB)..... 6 dB: 450-2500 Hz  
Ruisonderdrukking..... afstelbaar van 1,2  $\mu$ V tot 1mV

### ZENDER

Frequentiebereik..... van 26.565 tot 27.405 MHz  
Bedrijfscyclus..... 5/5/90  
Uitgangsvermogen ..... 1/4 W  
Type modulatie ..... AM/FM  
Max Afwijking..... 2.0 KHz FM; 80% AM  
Ongewenste Uitstraling ..... 62 dB of beter  
Frequentietolerantie..... 0,002%  
Voeding..... 12,6 Vdc  $\pm$ 10%  
Stroomverbruik ..... FM: 1,3 A; AM: 1,8 A  
Afmetingen ..... 124x38x190 mm  
Gewicht..... 1,2 kg

Alle specificaties kunnen zonder kennisgeving worden gewijzigd.

Er moet een eenvoudig toegankelijke ontkoppeling worden ingebouwd in de installatiebedrading. Deze ontkoppeling moet beide polen gelijktijdig uitschakelen.

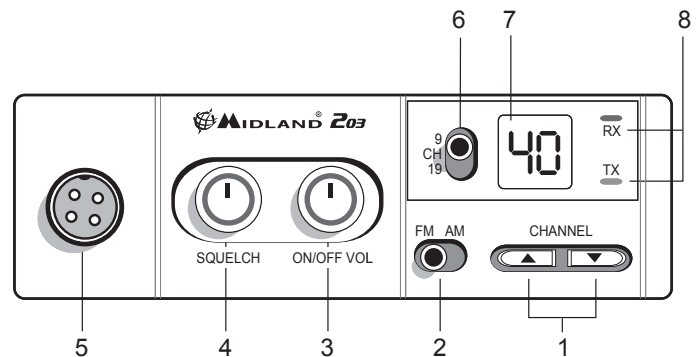
CTE International verklaart hierbij dat deze Midland 203 voldoet aan de essentiële vereisten en andere relevante bepalingen van Richtlijn Directive 1999/5/EC.

## MIDLAND 203

*Midland 203 to nowy, multistandardowy radiotelefon CB, zaawansowany technicznie ale łatwy w obsłudze. Zastosowana pętla fazowa zapewnia precyzyjną kontrolę częstotliwości i zawsze właściwą zmianę kanałów. Filtry ceramiczne odpowiadają za znakomitą separację międzykanałową i brak zakłóceń interferencyjnych z kanałów sąsiednich nawet przy dużym poziomie sygnału.*

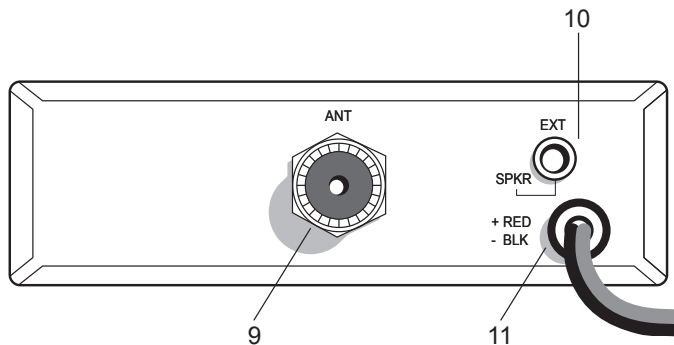
*Midland 203 dostarczany jest razem z mikrofonem, uchwytem do mocowania i kablem zasilającym*

## FUKCJE I ROZMIESZCZENIE ELEMENTÓW STEROWANIA



1. **Przełącznik kanałów góra/dół:** steruje zmianą kanałów
2. **Przełącznik „AM/FM”:** zmienia rodzaj modulacji
3. **Pokrętko „ON/OFF” Volume:**  
pozycja „OFF”: radiotelefon wyłączony  
„Volume”: reguluje poziom głośności
4. **Pokrętko „Squelch”:** eliminuje szumy
5. **Gniazdo mikrofonowe:** tu podłącz mikrofon
6. **Przełącznik CH9-19:** szybko przełącza kanały priorytetowe 9 i 19
7. **Wyświetlacz:** pokazuje numer wybranego kanału
8. **Dioda RX/TX:** pokazuje tryb pracy radia  
Zielona: RX odbiór  
Czerwona: TX nadawanie

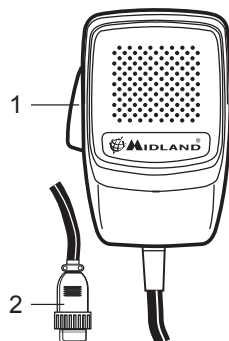
## TYLNY PANEL



9. **Gniazdo anteny:** Złącze żeńskie typu PL (SO, UC1, UHF)
10. **Gniazdo EXT SPKR:** Podłączenie głośnika zewnętrznego (podłączenie automatycznie odłącza wbudowany w radio głośnik wewnętrzny)
11. **Zasilanie:** Kabel zasilający prądu stałego

## MIKROFON

1. **PTT:** Przycisk nadawania
2. 4 pin złącze



## INSTALACJA

Instaluj radio tak, aby w razie potrzeby można je było szybko i łatwo zdemontować, żeby nie ograniczało swobody ruchów i kierującego oraz nie stwarzało zagrożenia.

Zwykle radio zakłada się pod deską rozdzielczą obok miejsca na nogi kierowcy. Nie montuj radia na kanałach wentylacji i ogrzewania.

Starannie wybierz miejsce, przyłóż uchwyt, zaznacz miejsca i wywierć otwory. Uważaj, żeby nie przedziurawić kabli elektrycznych i innych istotnych elementów. Po przekręceniu uchwytu, podłącz kabel anteny, wsuń radio w uchwyt, dokręć bocznymi śrubami i wetknij wtyk kabla zasilającego do gniazda zapalniczki. Jeżeli korzystasz z głośnika zewnętrznego podłącz go do gniazda EST SPKR przed włożeniem radia w uchwyt.

## INSTALACJA ANTENY

Samochodowy system antenowy nie ogranicza się tylko samej anteny. Cała linia nadawcza i sam samochód składają się na ostateczny rezultat łączności. Musisz bardzo starannie dobrać i zamontować elementy, a antenę umieścić w najkorzystniejszym miejscu.

Używaj wyłącznie kabla koncentrycznego o impedancji 50Ω i buduj linię możliwie jak najkrótszą.

Rola instalacji antenowej jest niezwykle istotna zarówno przy nadawaniu jaki odbiorze. Bardzo czuły i dysponujący znakomitym odstępem sygnał-szum odbiornik nic nie zdziała przy słabej antenie.

Wskazówki

1. Umieść antenę tak wysoko jak to możliwe
2. Czym dłuższa antena tym lepszy zasięg
3. Montuj antenę i prowadź kabel z dala od źródeł zakłóceń
4. Zapewnij antenie elektryczne połączenie z nadwoziem
5. Chroń kabel przed uszkodzeniem

*Spośród wielu typów anten obecnych na rynku najlepszy zasięg zapewni pełnowymiarowa 2,5m ćwierćfalowa antena zamontowana pionowo na środku dachu.*

**UWAGA:** Nigdy nie używaj radia bez właściwie podłączonej anteny. Zalecamy okresową kontrolę kabla antenowego i kontrolny pomiar współczynnika SWR, który świadczy o elektrycznym dopasowaniu anteny.

## UŻYWANIE MIDLANDA 203

^Po podłączeniu zasilania i anteny postępuj natepująco:

1. Wetknij wtyk mikrofonu i dokręć jego nakrętkę
2. Upewnij się, że antena jest podłączona
3. Sprawdź, czy pokrętko Squelch jest przekręcone maksymalnie w lewo
4. Wybierz rodzaj modulacji AM (w Polsce ) lub FM
5. Włącz radiotelefon i wybierz standard
6. Ustaw siłę głosu na odpowiednim poziomie
7. Wybierz kanał
8. Przekręcaj Squelch w prawo do chwili wyeliminowania szumów
9. Nadając trzymaj wciśnięte PTT i mów do mikrofonu
10. Puść PTT – radio przełączy się na odbiór

## WBÓR STANDARDU

W różnych krajach używane są różne limity mocy i częstotliwości dla łączności CB, zwane standardami.

**Midland 203** może pracować w 4 różnych standardach:

- |          |   |
|----------|---|
| IT (it)  | 40 kanałów 26.965-27.405 MHz, 4W AM/FM  |
| EU (EU)  | 40 kanałów 26.965-27.405 MHz, 1W AM/4W FM   |
| PL (PL)  | 40 kanałów 26.960-27.400 MHz, 4W AM/FM  |
| D 3 (d3) | 80 kanałów 1-40 26.965-27.405 MHz, 1W AM/4W FM<br>i 41-80 26.565-26.955 MHz 4W FM |

Procedura wyboru

1. Wyłącz radio
2. Włącz radio jednocześnie trzymając wciśnięte oba przyciski zmiany kanałów
3. Przyciskami zmiany kanałów wybierz standard
4. Potwierdź wybór naciskając PTT lub poczekaj 5 sek.

**Pamiętaj:** Kiedy już wybrałeś standard, radio po każdym włączeniu przez sekundę wyświetli odpowiadający mu symbol. Standard zawsze możesz zmienić korzystając z powyższej procedury

## SQUELCH

Squelch to regulowana blokada szumów. Wybierz kanał, na którym nikt nie nadaje lub poczekaj na koniec transmisji. Przekręcaj gałkę blokady powoli w prawo, do chwili aż przestaniesz słyszeć szum. Teraz powinieneś słyszeć tylko użyteczne sygnały. Pamiętaj, czym bardziej w prawo obrócisz pokrętko

tym tylko coraz mocniejsze będą słyszalne w głośniku.

Dla odbioru dalekich, słabych stacji otwórz blokadę całkowicie, ustawiając pokrętko w skrajnej, lewej pozycji.

## KANAŁY PRIORYTETOWE 9 – 19

**Midland 203** posiada bardzo użyteczny przełącznik szybkiego dostępu do kanałów 9, uznawanego za kanał ratunkowy i 19, będącego kanałem informacji drogowej. Środkowa pozycja wywołuje kanał wybrany przyciskami góra/dół.

## GŁOŚNIK ZEWNĘTRZNY

Do radiotelefonu można podłączyć zewnętrzny głośnik o impedancji 4 Ω i mocy znamionowej 3-10 W. Podłączenie głośnika do gniazda na tylnym panelu powoduje automatyczne odłączenie wbudowanego głośnika wewnętrznego.

## GWARANCJA

Producent lub jego upoważniony przedstawiciel naprawi lub wymieni **Midlanda 203** jeżeli uszkodzenie powstało z przyczyn tkwiących w produkcie, jego wykonaniu albo wadzie materiału i ujawniło się w ciągu 2 lat od daty zakupu. Wadliwy produkt prosimy zwracać do sprzedawcy razem z kartą gwarancyjną i oryginalnym dowodem zakupu, gdzie widoczny jest sprzedawca i data sprzedaży. Gwarancja nie obejmuje uszkodzeń wynikłych w związku z użyciem produktu niezgodnie z jego przeznaczeniem, ekspozycji na ekstremalne temperatury (poza zakresem -10 ÷ 55°C), działaniem wody, wilgoci lub nieautoryzowaną naprawą albo modyfikacją. Szczegóły umowy gwarancyjnej zawarte są w karcie.

## SPECYFIKACJA TECHNICZNA

### ODBIORNIK

Zakres częstotliwości.....	26.565 – 27.405 MHz
Czułość.....	lepsza niż 1µV dla 20dB SINAD
Separacja międzykanałowa.....	60 dB dla 10 kHz i 70 dB dla 20 kHz
Częstotliwości pośrednie.....	1=10.7 MHz, 2=455 kHz
Moc audio.....	maksymalnie 4 W
Pasma przenoszenia.....	6 dB: 450 – 2500 Hz
Blokada szumów.....	regulowana od 1.2 µV do 1mV

### NADAJNIK

Zakres częstotliwości.....	26.565 – 27.405 MHz
Cykl pracy.....	5/5/90
Moc wyjściowa.....	1/4 W
Modulacja.....	AM/FM
Maksymalna dewiacja.....	2 kHz FM; 80% AM
Tłumienie niepożądanych sygnałów.....	.62 dB
Tolerancja częstotliwości.....	0.002%
Zasilanie.....	12,6 V dc ± 10%

Producent zastrzega możliwość wprowadzania zmian

Instalacja elektryczna radia powinna być wyposażona w łatwo dostępny wyłącznik przerywający jednocześnie połączenie dla obu biegunów.

Producent CTE International deklaruje, że **Midland 203** jest zgodny z Wymaganiami Zasadniczymi i stosownymi postanowieniami dyrektywy 9/5/EC.

## MIDLAND 203

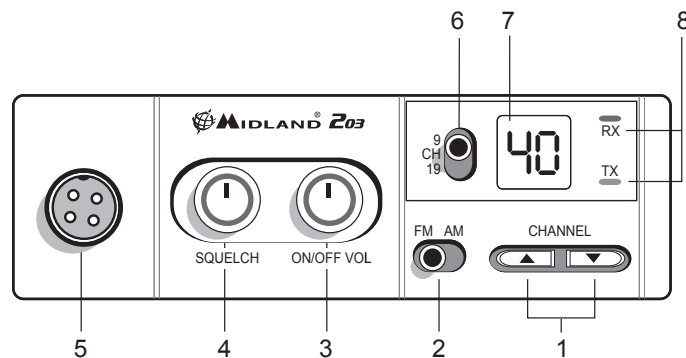
**Midland 203** - новая радиостанция гражданского диапазона версии Multi Standard, обладающая набором необходимых функций и характеризующаяся превосходными эксплуатационными характеристиками.

Радиостанция оснащена функцией автоподстройки частоты – ФАПЧ, благодаря которой обеспечивается надежный контроль частот по всем каналам!

Используемые керамические фильтры обеспечивают превосходную избирательность.

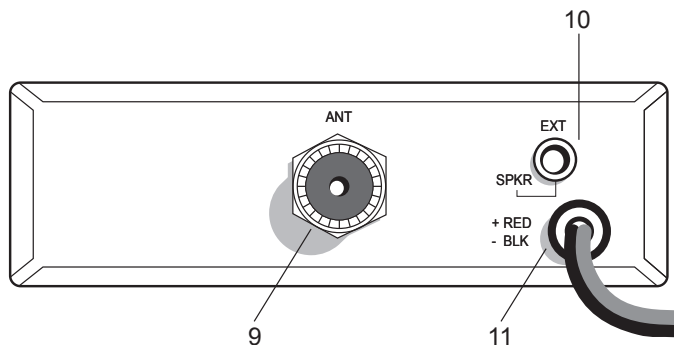
Радиостанция **Midland 203** поставляется с микрофоном, крепежом и кабелем питания.

## ФУНКЦИИ И СРЕДСТВА УПРАВЛЕНИЯ



1. Кнопки переключения каналов «CHANNEL UP/DOWN».
2. Переключатель вида модуляции «AM/FM».
3. Ручка «ON/OFF VOL»:  
в положении «OFF» - радиостанция выключена;  
в положении «VOLUME» - установка комфортного уровня громкости.
4. Ручка «Squelch»: должна быть установлена в такое положение, при котором исчезает фоновый шум.
5. Разъем для подключения тангенты «MIC».
6. Переключатель CH 9-19: обеспечивает быстрое переключение на приоритетные каналы 9D и 19D;  
в положении «CH» - обычный рабочий режим.
7. Дисплей для отображения номера выбранного канала.
8. Индикаторы рабочих режимов:  
RX(зеленый) – прием;  
TX(красный) – передача.

## ЗАДНЯЯ ПАНЕЛЬ



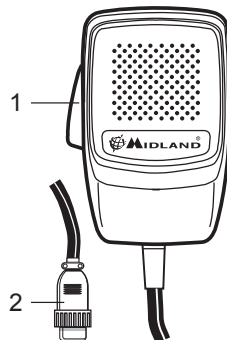
9. Антенный разъем «ANT»

10. Разъем для подключения внешнего динамика «EXT SPKR».

11. Кабель питания (Uп = 12,6В DC).

## МИКРОФОН

1. Кнопка «РТТ»: нажмите, чтобы начать передачу сигнала.
2. 4-штырьковый разъем микрофона.



## УСТАНОВКА РАДИОСТАНЦИИ

Безопасность и удобство являются главными требованиями установки радиостанции. Панель управления радиостанции должна быть расположена таким образом, чтобы не препятствовать безопасному управлению автомобилем. Удостоверьтесь, что провода не свисают над педалями тормоза/газа/сцепления. Не забудьте и о комфорте пассажира! Следующий важный аспект установки радиостанции – простота установки и демонтажа радиостанции.

Наиболее распространенная позиция для крепления радиостанции – под приборной панелью автомобиля (слева или справа от руля в зависимости от модели автомобиля). Одно из основных требований установки радиостанции – доступность подсоединения ее к источнику постоянного напряжения 12 – 13,8 В.

**Не монтируйте радиостанцию в зоне прямого действия кондиционера или обогревателя!**

Когда вы определите оптимальное место для установки радиостанции, используйте скобу в качестве трафарета для разметки монтажных отверстий. Будьте внимательны при просверливании отверстий, удостоверьтесь в том, что вы не задеваете электропроводку автомобиля. Посредством монтажных винтов, шайб и саморезов закрепите радиостанцию в выбранную позицию. Подсоедините питающий провод радиостанции к аккумулятору или прикуривателю автомобиля.

Перед началом использования радиостанции необходимо установить антенную систему. Кабель антенны необходимо подключить к радиостанции через соответствующий разъем.

Если вы хотите использовать внешний динамик, подключите его к радиостанции через разъем «EXT SPKR».

## АНТЕННАЯ СИСТЕМА

Используйте антенны только диапазона 27 МГц. Автомобильная антенная система не ограничена только самой антенной. Линия передачи (кабель) наряду с самим автомобилем являются не менее важными составными частями антенной системы.

Для получения наилучшего результата Вы должны надежно установить антенну в оптимальном месте на автомобиле. Используйте коаксиальный кабель с сопротивлением 50 Ом. Рекомендуем тип кабеля - RG58/U. Следует обеспечить минимальную длину кабеля, но если антенна укомплектована штатным кабелем, то недопустимо изменять его длину. Помните, что антенны практически всех моделей имеют и требуют настройку!!!



### Установка автомобильной антенны

Несколько простых правил, которые помогут вам установить автомобильную антенну правильно:

1. Не устанавливайте антенну на краю корпуса автомобиля!
2. Во время работы антенна должна быть достаточно жесткой с тем, чтобы сохранять вертикальное положение во время движения автомобиля.
3. Установите антенну как можно дальше от источников помех (система зажигания и т.д.) и прокладывайте кабель вдали от этих источников.
4. Для антенны, вмонтированной в корпус, требуется надежный контакт с корпусом автомобиля. Убедитесь, что радиостанция также имеет контакт с корпусом.

Существует несколько типов автомобильных СВ антенн. Наиболее подходящей является штыревая антенна вертикальной поляризации, которая имеет круговую диаграмму направленности.

Для большей эффективности лучше пользоваться полноразмерной четвертьволновой антенной, длина которой составляет 2,75 м, так как эффективность работы радиостанции напрямую зависит от длины антенны. Но такие размеры антенны сопряжены с неудобствами в эксплуатации, поэтому более удобны в использовании укороченные антенны длиной около 1,5 метра.

Существует несколько вариантов расположения антенны на корпусе автомобиля.

**Установка на крыше** – в этом положении антенна в равной степени излучает во всех направлениях, но проблематично использование полноразмерной четвертьволновой антенны.

**Установка на капоте** – при такой установке антенны схема излучения немного больше в направлении заднего крыла, находящегося напротив места установки антенны.

**Установка на крышке багажника** – при такой установке антенны схема излучения немного сильнее в направлении переднего крыла, находящегося напротив места установки антенны.

**Установка на бампере** – в этом положении антенна излучает в горизонтальной плоскости преимущественно вперед и назад по ходу автомобиля. В таком варианте возможно использование полноразмерной четвертьволновой антенны.

Внимание! Рекомендуем Вам периодически проверять кабель и КСВ!

### ПОРЯДОК РАБОТЫ С РАДИОСТАНЦИЕЙ

Установив антенну в автомобиле и подключив её к источнику питания, следуйте описанным ниже шагам:

1. Подключите микрофон к радиостанции, вставив штекер микрофона в разъем «MIC».
2. Убедитесь, что антенна надежно подсоединена к радиостанции.
3. Удостоверьтесь, что ручка «Squelch» (шумоподаватель) повернута против часовой стрелки до упора.
4. Выберите режим AM или FM.
5. Включите радиостанцию, выберите необходимый диапазон частот, отрегулируйте громкость.
6. Выберите нужный вам канал.
7. Отрегулируйте SQUELCH. Для правильной установки порога срабатывания шумоподавателя регулятор SQL нужно сначала установить в положение, при котором появляются собственные или эфирные шумы. Затем повернуть ручку по часовой стрелке до момента исчезновения шумов в динамике. Принимаемый сигнал должен быть чуть выше уровня порога шумоподавления. Дальнейшее вращение регулятора по часовой стрелке увеличивает порог шумоподавления. При крайнем правом положении ручки возможен прием только мощных сигналов.
8. Чтобы перейти в режим передачи сигнала – нажмите на кнопку РТТ и говорите в микрофон обычным голосом. Держите микрофон на расстоянии 5 – 7 см от рта.
9. Чтобы перейти в режим приема сигнала, отпустите кнопку РТТ.

### ВЫБОР ДИАПАЗОНА ЧАСТОТ

Диапазон частот выбирается в зависимости от того, в какой стране вы используете радиостанцию. Радиостанция Midland 203 может быть настроена на 4 диапазона частот:

IT(it): 40СН 26.965 МГц – 27.405 МГц 4Вт AM/FM

EU(EU): 40СН 26.965 МГц – 27.405 МГц 1Вт AM/4Вт FM

PL(PL): 40СН 26.960 МГц – 27.400 МГц 4Вт AM/FM

D3(d3): 80СН с СН1 по СН40 26.965МГц – 27.405 МГц 1Вт AM/4Вт FM  
с СН41 по СН80 26.565МГц – 26.955 МГц 4Вт FM

Для установки диапазона частот:

1. Выключите радиостанцию;
2. При включении радиостанции одновременно нажмите кнопки «UP» и «DOWN»;

3. С помощью кнопок «UP» и «DOWN» выберите необходимый диапазон частот;
4. Для завершения процедуры нажмите кнопку «РТТ» или подождите 5 секунд.

При включении радиостанции на дисплее на 1 секунду отобразится выбранный диапазон частот. Для смены диапазона частот следуйте вышеописанной процедуре.

### ПРИОРИТЕТНЫЕ КАНАЛЫ

Радиостанция **Midland 203** оснащена переключателем, позволяющим оперативно настроить радиостанцию на приоритетные каналы 9D и 19D:

- > 9 канал – аварийный канал;
- > 19 канал – информация о дорожных условиях;
- > позиция переключателя «CH» – режим работы радиостанции, при котором возможен выбор любого канала установленного диапазона частот.

### УСТАНОВКА ВНЕШНЕГО ДИНАМИКА

В качестве внешнего динамика может быть использован динамик, имеющий сопротивление 4 Ом и рассчитанный на мощность до 10 Ватт. Вставьте штекер динамика в разъем «EXT SPKR» на задней панели радиостанции.

Внимание! При подключении внешнего динамика внутренний динамик отключается. Теперь вы будете прослушивать все входящие сигналы через внешний динамик.

## ТЕХНИЧЕСКИЕ ХАРАКТЕРИСТИКИ

### ОБЩИЕ:

Частоты.....от 26.565 до 27.405 МГц  
 Рабочий цикл (1 час).....TX 5 %, RX 5 %, stand-by 90 %  
 Питание.....12,6 В пост. тока +/- 10%  
 Габариты.....124x38x190 мм  
 Вес.....1.2 кг

### ПРИЕМНИК:

Чувствительность .....лучше чем 1,0 мкВ при 20 дБ SINAD  
 Подавление побочных каналов.....60 дБ  
 Промежуточные частоты.....I ПЧ: 10,7 МГц II ПЧ: 455 кГц  
 Выходная аудио мощность.....макс 4 Вт

### ПЕРЕДАТЧИК:

Выходная мощность .....1Вт или 4 Вт  
 .....(в зависимости от выбранного диапазона частот)  
 Модуляция.....AM/FM  
 Макс. девиация.....1.8 кГц FM; 95% AM  
 Уровень побочных излучений.....не хуже 60 дБ  
 Допустимое отклонение частот.....0.002%  
 Потребление тока.....FM (4Вт): 1.3 А; AM: 1.8А

Технические характеристики могут изменяться производителем без предварительного уведомления.

Произведено или импортировано:  
 CTE Интернешнл с.р.л. - ул. Р. Севарди 7- 42124 Манкасаль, Реджо Эмилия, Италия  
**Импортер в России – ЗАО «Алан-Связь».**

Интернет сайт: [www.midland.ru](http://www.midland.ru)

Адрес: Москва, 105187, Фортунатовская 31А, стр. 2

*Настоящим CTE International заявляет, что данный продукт соответствует требованиям директивы ЕС 1999/5/ЕС.*



#### • INFORMAZIONE AGLI UTENTI

Ai sensi dell'art. 13 del decreto legislativo 25 luglio 2005, n.151 "Attuazione delle Direttive 2002/95/CE, 2002/96/CE e 2003/108/CE, relative alla riduzione dell'uso di sostanze pericolose nelle apparecchiature elettriche ed elettroniche, nonché allo smaltimento dei rifiuti".

Il simbolo del cassonetto barrato riportato sull'apparecchiatura indica che il prodotto alla fine della propria vita utile deve essere raccolto separatamente dagli altri rifiuti. L'utente dovrà, pertanto, conferire l'apparecchiatura giunta a fine vita agli idonei centri di raccolta differenziata dei rifiuti elettronici ed elettrotecnici, oppure riconsegnarla al rivenditore al momento dell'acquisto di una nuova apparecchiatura di tipo equivalente, in ragione di uno a uno. L'adeguata raccolta differenziata per l'avvio successivo dell'apparecchiatura dismessa al riciclaggio, al trattamento e allo smaltimento ambientalmente compatibile contribuisce ad evitare possibili effetti negativi sull'ambiente e sulla salute e favorisce il ciclo dei materiali di cui è composta l'apparecchiatura. Lo smaltimento abusivo del prodotto da parte dell'utente comporta l'applicazione delle sanzioni amministrative di cui al dlgs. n.22/1997 (articolo 50 e seguenti del dlgs. n.22/1997).

- All articles displaying this symbol on the body, packaging or instruction manual of same, must not be thrown away into normal disposal bins but brought to specialised waste disposal centres. Here, the various materials will be divided by characteristics and recycled, thus making an important contribution to environmental protection.
- Alle Artikel, die auf der Verpackung oder der Gebrauchsanweisung dieses Symbol tragen, dürfen nicht in den normalen Mülltonnen entsorgt werden, sondern müssen an gesonderten Sammelstellen abgegeben werden. Dort werden die Materialien entsprechend ihrer Eigenschaften getrennt und, um einen Beitrag zum Umweltschutz zu liefern, wiederverwertet.
- Todos los artículos que exhiban este símbolo en el cuerpo del producto, en el embalaje o en el manual de instrucciones del mismo, no deben ser desechados junto a los residuos urbanos normales sino que deben ser depositados en los centros de recogida especializados. En estos centros, los materiales se dividirán en base a sus características y serán reciclados, para así poder contribuir de manera importante a la protección y conservación del medio ambiente.

Tous les articles présentant ce symbole sur le corps, l'emballage ou le manuel d'utilisation de celui-ci ne doivent pas être jetés dans des poubelles normales mais être amenés dans des centres de traitement spécialisés. Là, les différents matériaux seront séparés par caractéristiques et recyclés, permettant ainsi de contribuer à la protection de l'environnement.

• Todos os artigos que apresentem este símbolo no seu corpo, embalagem ou manual de instruções, não devem ser eliminados juntamente com o lixo normal mas sim conduzidos para contentores de eliminação de resíduos especializados. Aqui, os diversos materiais serão divididos por características e reciclados, realizando assim uma importante contribuição para a protecção ambiental.

• Όλα τα προϊόντα στα οποία εμφανίζεται το ακόλουθο σύμβολο στο σώμα, τη συσκευασία ή το εγχειρίδιο χρήσης τους, δεν πρέπει να εναποθέτονται στους κοινούς κάδους απορριμάτων αλλά να προσκομίζονται στα ειδικά κέντρα αποκομιδής. Εκεί, τα διάφορα υλικά θα πρέπει να διαχωρίζονται ανάλογα με τα χαρακτηριστικά και τα ανακυκλούμενα υλικά, συμμετέχοντας έτσι ουσιαστικά στην προστασία του περιβάλλοντος.

• Zużyte towary oznaczone tym znakiem mogą stanowić zagrożenie dla środowiska naturalnego, dlatego nie należy ich wyrzucać tylko oddać sprzedawcy, który przekaże je do przedsiębiorstwa zajmującego się utylizacją odpadów.

• Alle artikels die dit symbool weergeven op de behuizing, verpakking of instructiehandleiding ervan, mogen niet weggegooid worden in normale vuilnisemmers maar moeten naar speciale afvalverwerkingscentra gebracht worden. Hier worden de verschillende materialen verdeeld volgens eigenschappen en recyclage waardoor een belangrijke bijdrage aan de milieubescherming wordt geleverd.

• Для утилизации предметов, на которых есть данный символ или в том случае, если этот символ присутствует на упаковке или инструкции, необходимо: отнести их в специализированные центры, где они будут утилизированы с наименьшим пагубным воздействием на окружающую среду.

Prodotto o importato da:

**CTE INTERNATIONAL s.r.l.**

Via. R.Sevardi 7- 42124 Reggio Emilia Italia

**www.cte.it - www.midlandradio.eu**

In Italia l'uso è soggetto a dichiarazione (bande I, EU), artt: 104 comma 3 e 145 dl nr. 259 del 01/08/03. Prima dell'uso leggere attentamente le istruzioni.

Produced or imported by:

**CTE INTERNATIONAL s.r.l.**

Via. R.Sevardi 7 42124 Mancasale Reggio Emilia Italy

Imported by:

**ALAN UK**

Unit 2, Callenders, Paddington Drive, Churchward Park, Swindon,  
Wiltshire, SN5 7YW - UK

**www.alan-uk.com**

The use of this transceiver can be subject to national restrictions. Read the instructions carefully before installation and use.

Importado por:

**ALAN COMMUNICATIONS, SA**

C/Cobalt, 48 - 08940 Cornellà de Llobregat - España

Tel: +34 902 384878 Fax: +34 933 779155

**www.midland.es**

El uso de este transceptor puede estar sujeto a restricciones nacionales. Lea atentamente las instrucciones antes de usar el equipo.

Vertrieb durch:

**ALAN ELECTRONICS GmbH**

Daimlerstraße 1K - D-63303 Dreieich Deutschland

**www.alan-electronics.de**

Die Benutzung dieses Handfunkgerätes ist von den landesspezifischen Bestimmungen abhängig. Vor Benutzung Bedienungsanleitung beachten.

Importowane przez:

**ALAN TELEKOMUNIKACJA SP. z o.o.**

Jawczyce, Poznańska 64 - 05-850 Ożarów Maz. Polska

**www.alan.pl**

Używanie tego radiotelefonu może podlegać pewnym ograniczeniom. Przed instalacją i pierwszym użyciem przeczytaj uważnie instrukcję.

Импортер в России:

**ЗАО «АЛАН-СВЯЗЬ»**

Адрес: Москва, 105187, Фортунатовская 31А, стр. 2

Интернет сайт: **www.midland.ru**

Использование данной радиостанции может быть объектом национальных ограничений. Внимательно прочитайте руководство пользователя, прежде чем пользоваться радиостанцией.

**WWW.MIDLANDRADIO.EU**



 **MIDLAND**®