

Gebrauchsanweisung



P7R

## Inhaltsverzeichnis

<b>1.</b>	<b>Allgemeines zum Produkt</b>	<b>4</b>
1.1	Produktbeschreibung	4
1.2	Artikel	4
1.3	Lieferumfang	4
1.4	Einsatzbereich	4
1.5	Produkteigenschaften	5
<b>2.</b>	<b>Wichtige Hinweise für den sicheren Gebrauch</b>	<b>6</b>
2.1	Angaben zur Identifikation der Taschenlampe	6
2.2	Angaben zur Identifikation der Gebrauchsanweisung	6
2.3	Gewährleistung	6
2.4	Vollständigkeit	6
2.5	Beschädigungen	6
2.6	Zweckbestimmung des Systems	6
2.6.1	Normen und Richtlinien	6
2.6.2	Bestimmungsgemäßer Gebrauch	7
2.6.3	Zielgruppe	7
2.7	Entsorgung	7
<b>3.</b>	<b>Sicherheitshinweise</b>	<b>8</b>
3.1	Struktur der Sicherheitshinweise	8
3.1.1	Kennzeichnung von Verletzungsgefahren	8
3.1.2	Kennzeichnung von Sachschäden	8
3.1.3	Kennzeichnung von zusätzlichen Informationen	8
3.2	Ergänzende Bildzeichen zu den Sicherheitshinweisen	8
3.3	Bildzeichen an der Lampe	8
3.4	Bildzeichen auf der Verpackung	8
3.5	Übersicht der wichtigsten Sicherheitshinweise	9
<b>4.</b>	<b>Übersicht der Abkürzungen und Begriffe</b>	<b>12</b>
<b>5.</b>	<b>Betrieb</b>	<b>12</b>
5.1	Lampe ein- bzw. ausschalten	12
5.2	Lichtfunktionen nutzen	12
5.3	Speed Focus benutzen	13
5.4	Focuseinstellung fixieren / lösen	13
5.5	Lichtprogramme aktivieren	14
5.6	Wechsel des Akkus	15
5.7	Akku / Lampe aufladen	16
5.8	Ladestation mit Wandhalterung anbringen	16
5.9	Handschlaufe befestigen	17
5.10	Automatische Funktionen	17
5.11	Reinigung	17
5.12	Prüfungen	18
5.13	Gewährleistung	18
<b>6.</b>	<b>Technische Daten</b>	<b>19</b>

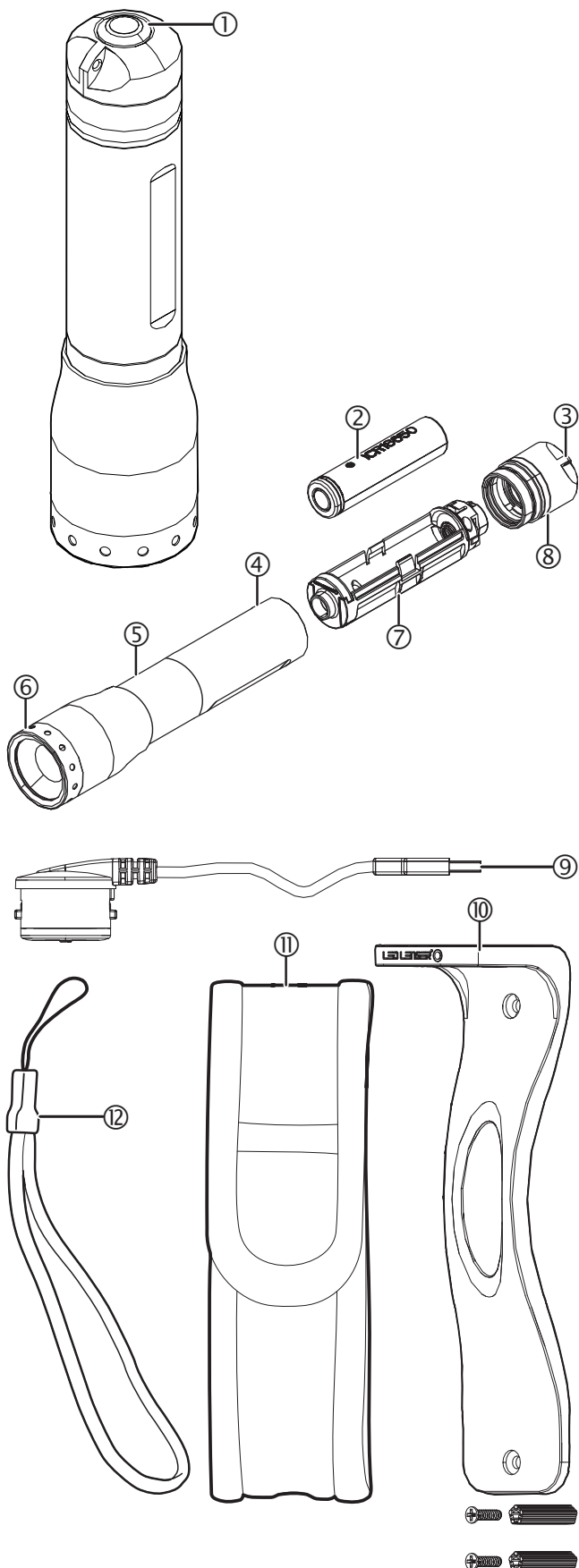
## Vielen Dank

Wir freuen uns, dass Sie sich für ein Produkt aus unserem Hause entschieden haben. Um sich mit Ihrem neuen Produkt vertraut zu machen, finden Sie in dieser Gebrauchsanleitung Hinweise zur Sicherheit und Bedienung.

**Diese Gebrauchsanleitung ist vor der Benutzung des Produktes aufmerksam zu lesen. Sie muss aufbewahrt und bei der Weitergabe des Produktes an Dritte ausgehändigt werden.**

Dies dient auch dazu, dass Sie den maximalen Nutzen aus Ihrem Produkt ziehen, Antworten auf Ihre Fragen erhalten und Fehlbedienungen vermeiden. Beachten Sie deshalb besonders die Warn- und Sicherheitshinweise und entsorgen Sie Lampe, Akkus und Verpackungsmaterial ordnungsgemäß.

## 1. Allgemeines zum Produkt



### 1.1 Produktbeschreibung

- ① Ein-/Aus-Drucktaster
- ② Lithium-Ion Akku (wieder aufladbar)
- ③ Befestigung für die Handschlaufe
- ④ Lampenkörper/Akkuschacht
- ⑤ verstellbarer Fokussierungsbereich
- ⑥ Lampenkopf mit Linse und LED
- ⑦ Akkuaufnahme
- ⑧ abschraubbare Endkappe
- ⑨ magnetische Ladestation mit USB-Anschluss
- ⑩ Wandhalterung der Ladestation mit Befestigungsmitteln
- ⑪ Safety Bag (Gürteltasche)
- ⑫ Handschlaufe

### 1.2 Artikel

Bezeichnung	Artikel-Nr.
P7R Gift Box	9408-R
P7R Blister	9608-R

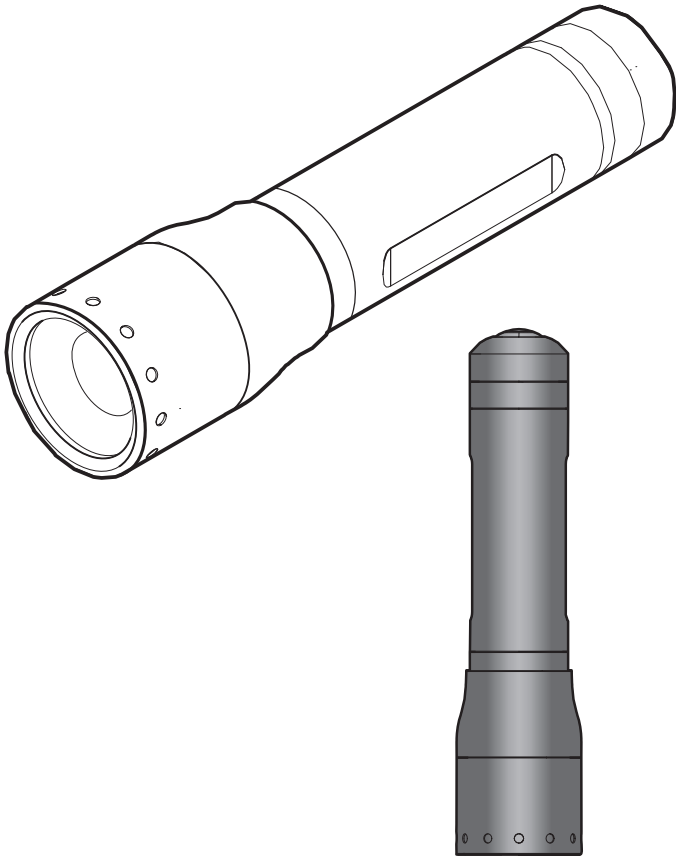
### 1.3 Lieferumfang

- P7R Taschenlampe
- Box bzw. Blister (Verpackung)
- Allgemeine Sicherheits- und Warnhinweise
- Kurzanleitung Inbetriebnahme P7R
- 1 × Lithium-Ion Akku ICR18650, 3,7V, 2200 mAh
- 1 × Ladestation mit Wandhalterung
- 1 × Safety Bag (Gürteltasche)
- 1 × Handschlaufe

### 1.4 Einsatzbereich

Die Lampe ist für den Gebrauch im Freien geeignet. Geschützt gegen Spritzwasser aus allen Richtungen (IPX4).

## 1. Allgemeines zum Produkt



### 1.5 Produkteigenschaften

- elegantes Design
- kompakte, funktionale Form
- extreme Langlebigkeit
- komfortable Einhandfokussierung (Speed-Focus)
- komfortable Bedienung
  - großer Ein-/Aus-Schalter
  - griffiges Profil
  - verbesserte Ergonomie
- hohe Lichtleistung
- erstaunliche Fokussiertiefe
- homogenes Lichtbild durch neu berechnete Linse
- neueste LED-Technik
- Smart Light Technologie (SLT) mit
  - 3 verschiedenen Lichtfunktionen (High Power / Power / Low Power)
  - 2 Lichtprogrammen
- Advanced Focus System (stufenloser Übergang von homogenem, kreisrunden Nahlicht zu scharf gebündeltem Fernlicht),
- optimiertes Kühlsystem
- Überhitzungsschutz
- umweltbewusst durch wiederaufladbaren Akku
- Ladegerät mit Wandhalterung und universellem USB-Anschluss

## 2. Wichtige Hinweise für den sicheren Gebrauch

Identifikation	<p><b>2.1 Angaben zur Identifikation der Taschenlampe</b></p> <p>Diese Gebrauchsanweisung ist ausschließlich für die Taschenlampen und Zubehörteile bestimmt, die durch folgende Angaben ausgewiesen sind:</p> <p>– Typenbezeichnung: P7R</p>
Kennzeichnung	<p><b>2.2 Angaben zur Identifikation der Gebrauchsanweisung</b></p> <p>Zum Nachweis der Aktualität der Gebrauchsanweisung sind sämtliche Seiten durch die Typenbezeichnung mit der 2-stelligen Versionsnummer, dem Stand der Ausgabe und der/den Länderkurzbezeichnung(en) gekennzeichnet:</p> <p>– Ausgabe: P7R_V.01 – Stand: 30.11.2015</p> <p>Diese Kennzeichnung ist bindend für die Gültigkeit der Gebrauchsanweisung und darf nicht entfernt werden, unabhängig von der Art der Veröffentlichung (in gedruckter Form, in Datenform oder in Auszügen).</p>
Kennzeichnung	<p><b>2.3 Gewährleistung</b></p> <p>LED LENSER gewährleistet die Sicherheit und Funktionstüchtigkeit der Lampe nur unter der Bedingung, dass:</p> <ul style="list-style-type: none"> <li>• die Lampe ausschließlich für den bestimmungsgemäßen Gebrauch eingesetzt und gemäß den Angaben dieser Gebrauchsanweisung bedient und instand gehalten wird</li> <li>• nur originale und von LED LENSER zugelassene Ersatz- bzw. Zubehörteile verwendet werden</li> <li>• keine Veränderungen an der Lampe vorgenommen werden</li> </ul>
	<p><b>2.4 Vollständigkeit</b></p> <p>Die Lampe vor der Installation auf Vollständigkeit und eventuelle Schäden überprüfen.</p> <ul style="list-style-type: none"> <li>• Zur Prüfung sämtliche Komponenten auspacken und Sichtkontrolle durchführen.</li> <li>• Die Komponenten können anhand dieser Gebrauchsanweisung identifiziert werden.</li> </ul>
	<p><b>2.5 Beschädigungen</b></p> <p>Bei Beschädigung oder Fehlbeständen bitte an den Verkäufer / Händler wenden.</p>
	<p><b>2.6 Zweckbestimmung des Systems</b></p> <p><b>2.6.1 Normen und Richtlinien</b></p> <p>Lampe, Zubehör und Gebrauchsanleitung entsprechen den Anforderungen folgender Normen und Richtlinien:</p> <ul style="list-style-type: none"> <li>• Allgemeine Produktsicherheitsrichtlinie 2001/95/EG / Produktsicherheitsgesetz (ProdSG),</li> <li>• Richtlinie 2014/30/EU des Europäischen Parlaments und des Rates zur Harmonisierung der Rechtsvorschriften der Mitgliedstaaten über die elektromagnetische Verträglichkeit,</li> <li>• Verordnung (EG) Nr. 1907/2006 des Europäischen Parlaments und des Rates zur Registrierung, Bewertung, Zulassung und Beschränkung chemischer Stoffe (REACH),</li> </ul>

## 2. Wichtige Hinweise für den sicheren Gebrauch

- DIN EN 62471:2009 Photobiologische Sicherheit,
- Richtlinie 2011/65/EU (RoHS) des Europäischen Parlaments und des Rates zur Beschränkung der Verwendung bestimmter gefährlicher Stoffe in Elektro- und Elektronikgeräten,
- IEC 82079-1:2012 - Erstellen von Gebrauchsanleitungen - Gliederung, Inhalt und Darstellung - Teil 1: Allgemeine Grundsätze und ausführliche Anforderungen.

### 2.6.2 Bestimmungsgemäßer Gebrauch

Die P7R ist eine leistungsstarke Lampe mit einem fokussierbaren Lichtkegel. Sie dient dazu, bei Aktivitäten in der Dunkelheit sehen zu können und gesehen zu werden.

- Die Lampe ist für den Dauerbetrieb geeignet.
- Die Lampe ist für den Außenbereich geeignet.
- Jeder über die oben angegebenen Bedingungen hinausgehende Gebrauch gilt als bestimmungswidrig. Für daraus entstehende Schäden haftet ausschließlich der Anwender.

### 2.6.3 Zielgruppe

Die Taschenlampe ist für Personen ohne Einschränkungen geeignet, die älter als 14 Jahre sind.

Personen mit Einschränkungen und Kinder im Alter zwischen 6 und 13 Jahren dürfen die Tauchlampe nur in Begleitung bzw. unter Aufsicht eines Erziehungsberechtigten oder Betreuers benutzen.

## 2.7 Entsorgung



- Die Lampe muss gemäß den länderspezifischen Vorschriften an einem geeigneten Entsorgungspunkt zum Recyceln von Elektro- und Elektronikgeräten entsorgt werden.
- Verbrauchte Akkus müssen gemäß der länderspezifischen Vorschriften bei den örtlichen Batteriesammelstellen oder überall dort, wo Akkus verkauft werden, abgegeben werden.

## 3. Sicherheitshinweise

 **GEFAHR**

 **WARNUNG**

 **VORSICHT**

**ACHTUNG**

**HINWEIS**



Explosionsgefahr: warnt vor der Explosion des Akkus durch starke Erhitzung



Blendgefahr: warnt vor Blendung durch einen Lichtstrahl mit hoher Leuchtkraft



Gebrauchsanweisung befolgen: verweist auf die Einhaltung dieser Gebrauchsanweisung



Optische Strahlung: warnt vor einer möglichen Schädigung der Netzhaut durch photobiologische Strahlung



### 3.4 Bildzeichen auf der Verpackung

CE-Kennzeichnung: bestätigt die Konformität mit den geltenden Normen und Rechtsvorschriften

### 3.1 Struktur der Sicherheitshinweise

In dieser Gebrauchsanweisung sind wichtige Hinweise mit Bildzeichen und Signalwörtern gekennzeichnet.

#### 3.1.1 Kennzeichnung von Verletzungsgefahren

Signalwörter wie GEFAHR, WARNUNG oder VORSICHT bezeichnen die Abstufung einer möglichen Verletzungsgefahr. Die unterschiedlichen Dreiecksymbole unterstreichen den Gefährdungsgrad optisch.

GEFAHR zeigt eine unmittelbar gefährliche Situation an, die, wenn nicht vermieden, zum Tod oder ernster Verletzung führt.

WARNUNG zeigt eine potenziell gefährliche Situation an, die, wenn nicht vermieden, zum Tod oder ernster Verletzung führen kann.

VORSICHT zeigt eine potenziell gefährliche Situation an, die, wenn nicht vermieden, zu geringfügiger oder leichter Verletzung führen kann.

#### 3.1.2 Kennzeichnung von Sachschäden

ACHTUNG zeigt eine potenziell gefährliche Situation an, die, wenn nicht vermieden, zu Sachschäden führen kann.

#### 3.1.3 Kennzeichnung von zusätzlichen Informationen

HINWEIS gibt Ihnen zusätzliche Informationen und hilfreiche Tipps für die sichere und effiziente Nutzung der Taschenlampe.

### 3.2 Ergänzende Bildzeichen zu den Sicherheitshinweisen

Explosionsgefahr: warnt vor der Explosion des Akkus durch starke Erhitzung

Blendgefahr: warnt vor Blendung durch einen Lichtstrahl mit hoher Leuchtkraft

Gebrauchsanweisung befolgen: verweist auf die Einhaltung dieser Gebrauchsanweisung

### 3.3 Bildzeichen an der Lampe

Optische Strahlung: warnt vor einer möglichen Schädigung der Netzhaut durch photobiologische Strahlung



### 3. Sicherheitshinweise



#### 3.5 Übersicht der wichtigsten Sicherheitshinweise

- Die folgenden Sicherheitshinweise müssen vor der Benutzung der Lampe sorgfältig gelesen werden!
- Wird die Lampe an andere Personen weitergegeben, muss die Gebrauchsanweisung mit ausgehändigt werden.
- Sind Warnhinweise bzw. -symbole auf dem Artikel angebracht, dürfen diese nicht entfernt werden.

#### GESUNDHEITSGEFÄHRDUNG

#### **WARNUNG**

#### **UNFALL- / VERLETZUNGSGEFAHR FÜR KINDER**

**Lampe nicht in die Hände von Kindern oder durch Medikamente, Drogen, körperliche / geistige Einschränkungen bzw. Krankheiten beeinträchtigte Personen geben, da die Gefahr einer Verletzung der Augen sowie Unfallgefahr besteht.**

*Deshalb:*

- Kinder nicht mit der Lampe spielen lassen.
- Personen mit Einschränkungen sollten die Lampe nur unter Aufsicht oder Anleitung durch eine verantwortliche Person benutzen.

#### **WARNUNG**



#### **BLENDGEFAHR**

**Die starke Blendwirkung der Lampe kann temporär eingeschränktes Sehvermögen und Nachbilder hervorrufen, die zu Irritationen, Beeinträchtigungen oder Unfällen führen können.**

*Deshalb:*

- Niemals direkt in den Lichtstrahl blicken oder anderen Personen in die Augen leuchten, keinen Pupillentest durchführen.
- Lichtstrahl nicht auf Menschen oder Tiere richten, da diese geblendet werden können.
- Keine optisch stark bündelnden Instrumente zur Betrachtung des Lichtstrahls verwenden.
- Nicht mehrere Lampen gleichzeitig benutzen, da dies die optische Strahlung und somit die Gefahr der Netzhautschädigung erhöht.
- Gewerbliche Nutzer bzw. Nutzer im Bereich der öffentlichen Hand in den anzuwendenden Gesetzen und Vorschriften unterweisen.

*Was ist zu tun:*

- Trifft ein Lichtstrahl die Augen, diese bewusst schließen und den Kopf aus dem Lichtstrahl bewegen.

#### **VORSICHT**

#### **VERLETZUNGSGEFAHR**

**Lampe oder Zubehör nicht benutzen, wenn diese beschädigt sind, da Verletzungsgefahr besteht.**

*Deshalb:*

- Beschädigte Teile außer Betrieb nehmen und ersetzen oder fachgerecht reparieren lassen.

### 3. Sicherheitshinweise

#### ⚠ VORSICHT



#### PHOTOBIOLOGISCHE SICHERHEIT (AUGENSICHERHEIT)

Die Lampe ist gemäß der Norm IEC 62471 in die Risikogruppe 2 (mittleres Risiko) eingestuft und geht somit über die „Freie Gruppe“ hinaus. Die Gefahr der Netzhautschädigung durch optische Strahlung (Blaulicht 400 nm bis 780 nm) besteht, wobei die Grenzwerte deutlich unterschritten werden.

#### HINWEIS

#### ELEKTROMAGNETISCHE VERTRÄGLICHKEIT

Die Lampe entspricht den Anforderungen der Richtlinie 2014/30/EU hinsichtlich der elektromagnetischen Verträglichkeit.

#### VERÄNDERUNGEN / REPARATUREN

#### ⚠ VORSICHT

#### KEINE VERÄNDERUNGEN / REPARATUREN VORNEHMEN

Reparaturen, Zusätze oder Veränderungen der Lampe sind nicht erlaubt, da dies zu Beschädigungen der Lampe oder der Gefährdung von Personen führen kann.

*Deshalb:*

- Lampe nicht als Werkzeug benutzen, beschädigen, verändern oder kurzschließen.
- Lampe nicht öffnen (LED kann nicht getauscht werden), außer dies ist ausdrücklich erlaubt.
- Reparaturen nie selbst ausführen, Lampe zum Verkäufer / Händler bringen.

#### AKKUS

#### ⚠ WARNUNG



#### EXPLOSIONSGEFAHR

Durch starke Erhitzung können Akkus explodieren.

*Deshalb:*

#### Akkus ...

- nicht längere Zeit direkter Sonnenbestrahlung / großer Hitze aussetzen,
- nicht erwärmen oder ins Feuer werfen und Wärmestau in der Lampe durch z.B. Abdecken vermeiden,
- nicht ins Wasser werfen oder im Regen liegen lassen,
- nicht verschlucken,
- nicht öffnen, beschädigen oder kurzschließen,
- nicht in Reichweite von Kindern aufbewahren,
- nur entsprechend der angezeigten Kennzeichnungen (+/-) in den Batteriebehälter einlegen,
- bei längerem Nichtgebrauch der Lampe bzw. wenn sie verbraucht sind aus der Lampe entnehmen.

### 3. Sicherheitshinweise

#### ACHTUNG

##### BATTERIEWECHSEL

- Akkus an einem sauberen, trockenen Ort zwischen -10°C und +25 °C aufbewahren.
- Akku nur entsprechend der Kennzeichnung (+/-) einsetzen.
- Akku- bzw. Lampenkontakte ggf. vor dem Einlegen reinigen.
- Nur entsprechende LED LENSER-Akkus verwenden.
- Akkus nicht in Reichweite von Kindern aufbewahren.

#### ACHTUNG

##### GEFAHR EINES KURZSCHLUSSES

**Um die Gefahr eines Kurzschlusses beim Aufladen zu vermeiden, folgendermaßen vorgehen:**

- Ladekontakte nicht mit feuchten oder metallischen Gegenständen berühren.
- Ladekontakte ggf. säubern.
- Lampe/Akku nur in trockenen Räumen aufladen.

#### ACHTUNG

##### FEHLFUNKTIONEN DER LAMPE

**Lampe vor dem Gebrauch stets auf Funktion überprüfen und zur Sicherheit eine Ersatzlampe und Ersatzakkus mitnehmen. Sollte die Lampe nicht oder nicht richtig funktionieren, folgendermaßen vorgehen:**

- Kontrollieren, ob der Akku polrichtig (+/-) eingelegt und funktionstüchtig sind.
- Lampen- bzw. Akkukontakte prüfen und ggf. reinigen.

*Was ist zu tun:*

- Um wieder alle Funktionen nutzen zu können, neuen Akku einsetzen oder Lampe aufladen.

#### ENTSORGUNG / UMWELTSCHUTZ

#### ACHTUNG

##### ENTSORGUNG / RECYCLING

**Lampen und verbrauchte Akkus dürfen nicht in den Haus- bzw. Restmüll gelangen. Sie müssen gemäß der nationalen Gesetzgebung entsorgt werden.**

**Die Werkstoffe sind gemäß ihrer Kennzeichnung wiederverwertbar. Die Wiederverwendung der Werkstoffe leistet einen wichtigen Beitrag zum Schutz der Umwelt.**

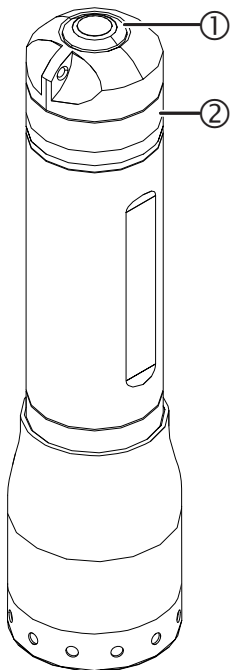
*Deshalb:*

- Lampen bei einer örtlichen Sammelstelle für das Recycling elektrischer und elektronischer Geräte abgeben.
- Verbrauchte Akkus bei der örtlichen Batteriesammelstelle oder überall dort, wo Akkus verkauft werden, abgeben.
- Verpackungsmaterial trennen und ordnungsgemäß entsorgen.

## 4. Übersicht der Abkürzungen und Begriffe

	In dieser Gebrauchsanweisung werden folgende Fachbegriffe / Abkürzungen benutzt:
SLT	Smart Light Technology
LED	Kurzform von light-emitting diode (lichtemittierende Diode)
Akku	Kurzform von Akkumulator, d.h. wiederaufladbare Energiequelle

## 5. Betrieb



### 5.1 Lampe ein- bzw. ausschalten

Durch das Eindrücken des Ein-/Aus-Drucktaster an der Endkappe lässt sich die Lampe bedienen. Der Drucktaster kann für konstante Lichtausstrahlung eingerastet werden; eine leichte Betätigung kann für die Erzeugung von Lichtblitzen, z.B. als Warnsignal oder zur Blendung verwendet werden.

1. Zum Einschalten der Lampe Ein-/Aus-Drucktaster ① in der Endkappe ② fest drücken und einrasten.
  - Der Ein-/Aus-Drucktaster ① rastet mit hörbarem „Klick“ ein.
  - Die Lampe leuchtet konstant.
2. Zum Ausschalten der Lampe Ein-/Aus-Drucktaster ① in der Endkappe ② erneut fest drücken und loslassen.
  - Der Ein-/Aus-Drucktaster ① entriegelt mit hörbarem „Klick“.
  - Die Lampe leuchtet nicht mehr.
3. Um Lichtsignale zu erzeugen, Ein-/Aus-Drucktaster ① in der Endkappe ② leicht drücken und ggf. halten.

### 5.2 Lichtfunktionen nutzen

Die Lampe bietet 3 Lichtfunktionen:

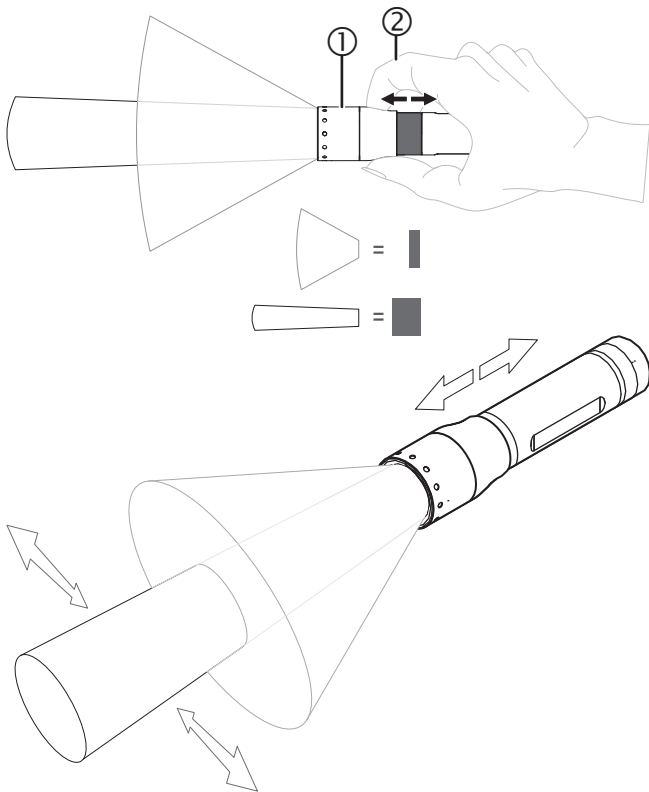
- 1 = Starklicht (High Power),
- 2 = Normallicht (Power) und
- 3 = gedimmtes Licht (Low Power).

Um die Lichtfunktionen zu benutzen, Ein-/Aus-Drucktaster ① entweder ...

- mehrfach ein- und wieder entrasten oder
- mehrfach leicht drücken und nach dem gewünschten Programm fest drücken und einrasten.
  - Jedes Drücken aktiviert die nächste Lichtfunktion.
  - Nach mehr als 3 leichten Tastendrücken beginnt der Zyklus wieder von vorne.

Drucktaster drücken	Lichtfunktion
1 x	Starklicht
2 x	Normallicht
3 x	gedimmtes Licht

## 5. Bedienung



### 5.3 Speed Focus benutzen

Der Lichtstrahl der Lampe lässt sich durch die Einhand-Gleitschlitten-Mechanik stufenlos von homogenem, kreisrundem Nahlicht zu scharf gebündeltem Fernlicht verstellen.

1. Lampe anschalten.
2. Lampe mit der Hand festhalten und den Lampenkopf ① mit Daumen und Zeigefinger ② greifen und halten.
3. Lampenkopf ① nach vorne (gebündeltes Fernlicht) bzw. hinten (kreisrundes Nahlicht) schieben, bis die gewünschte Lichtstrahlbreite erreicht ist.
4. Lampenkopf ① loslassen.  
→ Der Lampenkopf ① bleibt in der eingestellten Position stehen.

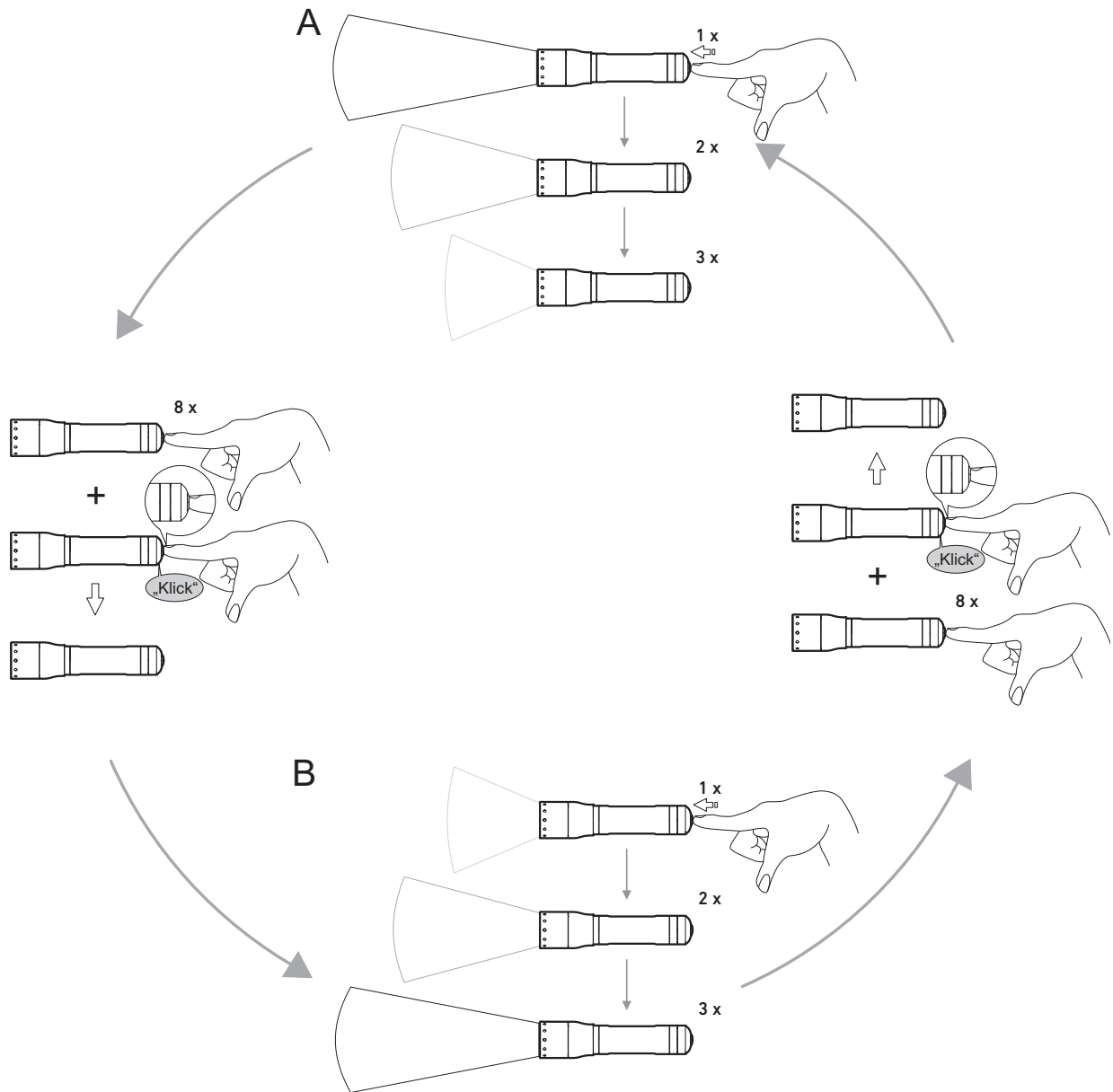
### 5.4 Focuseinstellung fixieren / lösen

Um die aktuelle Focuseinstellung zu fixieren (Focus Lock), den Lampenkopf ① nach links drehen.

- Die aktuelle Focuseinstellung wird beibehalten.

Zum Lösen der Focuseinstellung den Lampenkopf nach rechts drehen und den Lampenkopf ① gemäß Kapitel 5.3 neu justieren.

## 5. Bedienung



### 5.5 Lichtprogramme aktivieren

Die Lampe verfügt über 2 Lichtprogramme, mit denen die Reihenfolge der Lichtfunktionen geändert werden kann. Im Auslieferungszustand ist Programm A aktiviert. Es kann zwischen folgenden 2 Programmen gewählt werden:

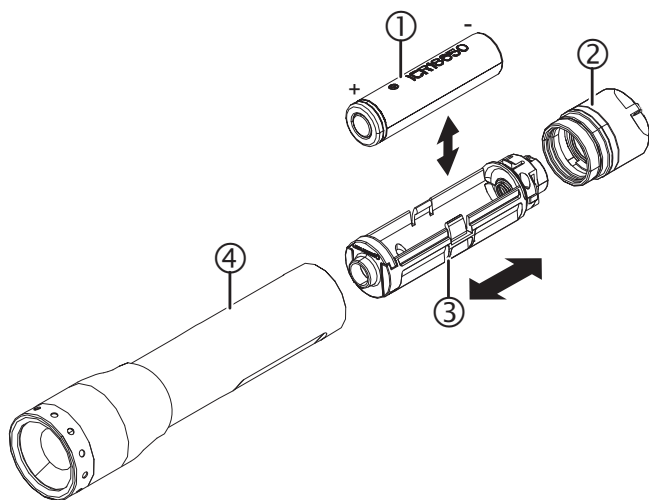
#### Programm A

Drucktaster drücken	Lichtfunktion
1 x	Starklicht
2 x	Normallicht
3 x	gedimmtes Licht

#### Programm B

Drucktaster drücken	Lichtfunktion
1 x	gedimmtes Licht
2 x	Normallicht
3 x	Starklicht

## 5. Bedienung



1. Lampe ausschalten.
2. Um das Lichtprogramm zu ändern, Ein-/Aus-Drucktaster erst 8 Mal (oder häufiger) betätigen und dann einrasten.
  - Die Lampe wechselt das Lichtprogramm und zeigt dies durch zweimaliges kurzes Aufblinken an.
  - Nach dem Blinken wird die für das jeweilige Programm erste Lichtfunktion angewählt, d.h. entweder wird Starklicht oder gedimmtes Licht abgegeben.
  - Die Wiederholung des Vorganges schaltet wieder in das andere Lichtprogramm zurück.

### 5.6 Wechsel des Akkus

1. Endkappe ② der Taschenlampe abschrauben.
2. Akkuaufnahme ③ herausziehen.
3. Akku ① aus der Akkuaufnahme ③ herausnehmen und tauschen.

#### ⚠ VORSICHT



#### EXPLOSIONSGEFAHR

Akku immer entsprechend der (+/-)-Markierungen einsetzen, da sonst die Gefahr besteht, dass der Akku beschädigt wird oder gar explodiert.

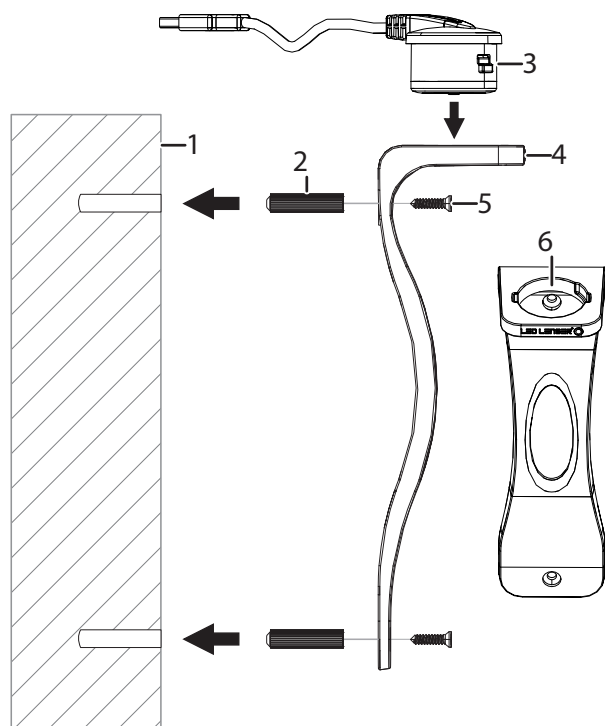
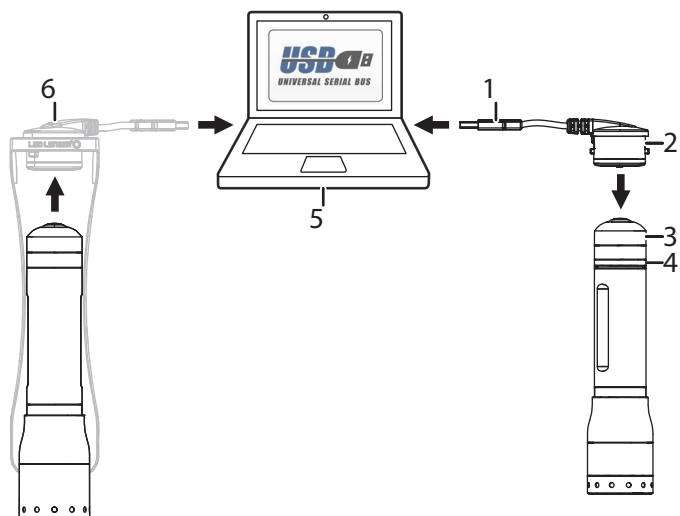
4. Neuen Akku ① entsprechend der (+/-)-Markierungen in die Akkuaufnahme ③ einstecken.
5. Akkuaufnahme ③ mit dem Pluspol (+) voran in das Batteriefach ④ einführen.
6. Endkappe ② wieder aufschrauben.

#### ACHTUNG

#### VERWENDUNG VON AKKUS

In die P7R darf nur ein geschützter LED LENSER® ICR18650 Li-Ion Akku eingesetzt werden.

## 5. Bedienung



## 5.7 Akku / Lampe aufladen

### ACHTUNG

#### AUFLADEN DES AKKUS

Nur der wiederaufladbare Akku LED LENSER® ICR18650 Li-Ion darf in der mitgelieferten Ladestation aufgeladen werden.

#### Ladestation ohne Wandhalterung

1. Die Lampe auf einer ebenen Fläche ablegen.
2. Die Ladestation ② auf die Endkappe ③ der Taschenlampe aufsetzen.  
→ Die Ladestation hält magnetisch an der Endkappe.

#### Ladestation mit Wandhalterung

3. Die Endkappe von unten an die Ladestation ⑥ in der Wandhalterung andocken.  
→ Die Taschenlampe wird magnetisch gehalten.

#### Beide Varianten der Ladestation

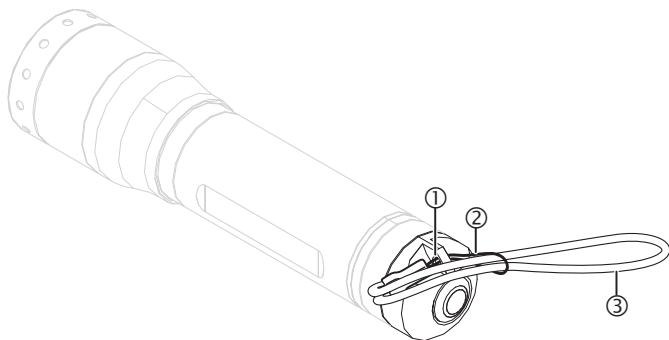
4. Den USB-Stecker ① der Ladestation ② mit ...
  - einem handelsüblichen USB-Netzadapter am Stromnetz oder
  - dem USB-Ausgang eines PCs / Notebooks verbinden.
  - Sobald Betriebsspannung anliegt, leuchtet die LED der Ladekappe ② permanent blau.
5. Ladeanzeige beachten:
  - Leuchtet die Kontroll-LED auf dem Lampenschaft ④ rot, wird der Akku momentan geladen.
  - Leuchtet die Kontroll-LED auf dem Lampenschaft ④ grün, ist der Ladevorgang abgeschlossen.
6. Aufgeladene Taschenlampe von der Ladestation ② abnehmen.

## 5.8 Ladestation mit Wandhalterung anbringen

1. Wandhalterung ④ an die Wand ① anhalten und gerade ausrichten.
2. Die beiden Bohrlöcher an der Wand markieren.
3. Die beiden Löcher entsprechend der Dübelstärke bohren.
4. Löcher säubern und Dübel ② einsetzen.
5. Wandhalterung ④ an den Bohrungen ausrichten und die beiden Schrauben ⑤ durch die Wandhalterung ④ in die Dübel einschrauben.  
→ Schrauben ⑤ noch nicht ganz festschrauben.
6. Wandhalterung ④ gerade ausrichten und die beiden Schrauben ⑤ festschrauben.
7. Ladestation ③ von oben in die Öffnung ⑥ der Wandhalterung ④ einstecken.
8. Die seitlichen Rasten der Ladestation ③ an den Aussparungen der Öffnung ⑥ der Wandhalterung ④ ausrichten und Ladestation ③ eindrücken.  
→ Prüfen, dass die Ladestation ③ eingerastet ist.



## 5. Bedienung



### 5.9 Handschleife befestigen

1. Dünne Schlaufe ② der Handschleife durch die Befestigungsöffnung ① der Endkappe der Lampe schieben.
2. Dicke Schlaufe ③ durch die Öffnung der dünnen Schlaufe ② schieben.
3. An der dicken Schlaufe ③ ziehen, bis sich die dünne Schlaufe ② um die Befestigungsöffnung ① zugezogen hat.

### 5.10 Automatische Funktionen

#### 5.8.1 Temperaturüberwachung

Die P7R ist mit einer Temperaturüberwachung (elektronische Regelung mit Temperatursensor) ausgestattet. Diese verhindert ein Überhitzen der Lampe im Betrieb. Dabei kann es zu einer Reduzierung der Helligkeit kommen, sobald sich die Funktion aktiviert hat.

→ Lampe ggf. ausschalten und abkühlen lassen.

#### 5.8.2 Batteriezustands-Warnung

Ein niedriger Ladezustand der Akkus wird durch 3-maliges, schnelles Blinken der LED angezeigt. Nach 10 Minuten schaltet sich die Lampe dann automatisch aus.

→ Lampe/Akku gemäß Kap. 5.5 aufladen.

### 5.11 Reinigung

Bei der Reinigung ist Folgendes zu beachten:

- Reinigen Sie die Lampe und das Zubehör ausschließlich trocken mit einem nicht fuselnden Tuch.
- Kommt die Lampe mit Salzwasser in Kontakt, das Salzwasser umgehend komplett mit einem nicht fuselnden Tuch entfernen.
- Keine chemischen oder lösungsmittelhaltigen Reinigungs- oder Desinfektionsmittel benutzen.

### ACHTUNG

#### SCHÄDEN AN OBERFLÄCHEN

**Lösungsmittel können Oberflächen beschädigen oder Material zersetzen!**

*Deshalb:*

- Keine Reinigungs- / Desinfektionsmittel verwenden.
- Keine Scheuermittel verwenden.
- Kein Benzin, keine Lackverdünner, o. ä. verwenden.

**ACHTUNG****GEWÄHRLEISTUNGS AUSSCHLUSS**

Für Schäden, die durch die Verwendung ungeeigneter Reinigungs- bzw. Desinfektionsmittel entstehen, wird keine Gewährleistung übernommen.

**5.12 Prüfungen**

Jedes Produkt unterliegt einem zeitlich bedingten Verschleiß. Jährlich bzw. vor jeder Benutzung die Sicherheit und Funktion der Lampe sowie der Batterien/ Akkus überprüfen.

**ACHTUNG****BESCHÄDIGTE BZW. ALTE BATTERIEN / AKKUS ERSETZEN UND ENTSORGEN**

-----  
**DEFEKTE LAMPE BZW. ZUBEHÖRTEILE NICHT BENUTZEN UND VERKÄUFER / HÄNDLER KONTAKTIEREN**

**5.13 Gewährleistung**

Unsere Produkte unterliegen einer strengen Qualitätsendkontrolle. Sollte diese Lampe wider Erwarten nicht einwandfrei funktionieren, bitte an den Verkäufer/ Händler wenden.

**ACHTUNG****UNSACHGEMÄSSE REPARATUREN**

Das Gerät darf nur von einem autorisierten Servicebetrieb repariert werden, ansonsten erlischt die gesetzliche Gewährleistung.

## 6. Technische Daten

### P7R

Parameter	Wert		
LED	1 x High End Power LED		
Länge	166 mm		
Kopfdurchmesser	37 mm		
Gewicht (ohne Verpackung)	210 g		
Batterien	1 x Lithium-Ion Akku ICR18650, 3,7V, 2200 mAh		
Energietank***	8,1 Wh		
	<b>High Power</b>	<b>Power</b>	<b>Low Power</b>
Lichtstrom*	1000 lm	250 lm	20 lm
Leuchtweite*	210 m	150 m	40 m
Leuchtdauer**	2 h	5 h	40 h
Schutz gegen Wasser	IPX4		

\* Lichtstrom (Lumen) bzw. maximale Leuchtweite (Meter) gemessen in der hellsten Einstellung (High Power) beim Einschalten mit einem vollständig geladenen Akku. Es handelt sich um durchschnittliche Werte, die im Einzelfall je nach Chip und Akku um +/- 15 % abweichen können.

\*\* Durchschnittliche Leuchtdauer der niedrigsten Einstellung (Low Power) bis zu einem Lichtstrom von einem Lumen.

\*\*\* Rechnerischer Wert der Kapazität in Wattstunden (Wh). Dieser gilt für die im Auslieferungszustand des jeweiligen Artikels enthaltene(n) Batterien bzw. vollständig aufgeladenem Akku.



