

# Alan 78 Pro

- » GUIDA ALL'USO
- » INSTRUCTION GUIDE
- » BEDIENUNGSANLEITUNG
- » MANUAL DE INSTRUCCIONES
- » GUIDE D'UTILISATION
- » INSTRUKCJA OBSŁUGI
- » MANUAL DE UTILIZARE



MULTIBAND - MULTISTANDARD CB |

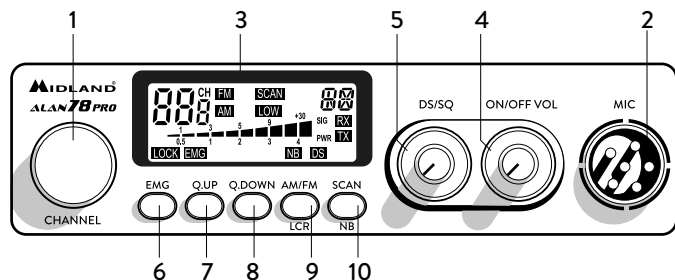
**MIDLAND**®



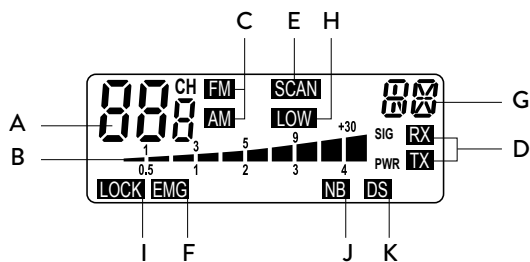
# SOMMARIO

DESCRIZIONE COMANDI .....	2
PANNELLO POSTERIORE .....	3
MICROFONO .....	3
INSTALLAZIONE.....	4
COLLEGAMENTO ELETTRICO.....	4
INSTALLAZIONE DELL'ANTENNA.....	4
SOSTITUZIONE DEL FUSIBILE .....	4
ISTRUZIONI DI FUNZIONAMENTO .....	4
SELEZIONE BANDE DI FREQUENZA.....	5
TABELLA BANDE DI FREQUENZA .....	5
CARATTERISTICHE TECNICHE.....	5

# DESCRIZIONE COMANDI



1. Ricerca manuale canali
2. Presa microfono: Inserire lo spinotto nell'apposita presa.
3. Display retroilluminato multifunzione



Le indicazioni riportate possono differenziare in base al lotto di produzione.

- A. Numero canali selezionati
- B. Indicatore di intensità del segnale ricevuto e di potenza di segnale trasmesso
- C. **AM/FM**: indicatore del modo di emissione. Le icone lampeggiano se la funzione NOISE BLANKER è stata attivata (per versione senza NB e

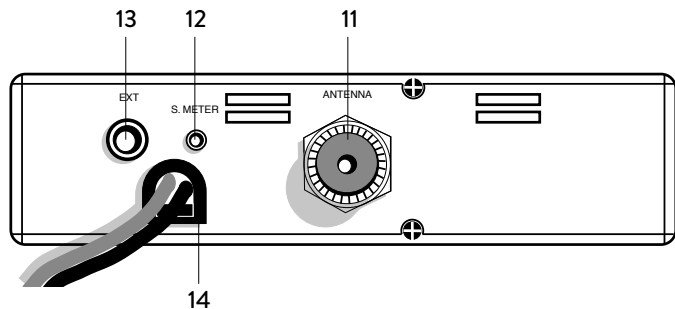
DS sul display).

- D. **RX/TX**: indicatore ricezione (RX) e trasmissione (TX).
- E. **SCAN**: indicatore funzione SCAN attivata
- F. **EMG**: indicatore lampeggiante canale d'emergenza attivato
- G. Indica la banda di frequenza selezionata.
- H. **LOW**: viene visualizzato quando la radio trasmette in bassa potenza (condizione che si verifica solo per determinate bande di frequenza – vedi tabella bande).
- I. **LOCK**: Attivazione del blocco tastiera (UP/DOWN) del microfono.
- J. **NB**: indicatore Noise Blanking attivato (per versione che lo supporta)
- K. **DS**: indicatore Digital Squelch attivato (per la versione che lo supporta)
4. **Manopola ON/OFF-VOLUME**: Posizione "OFF": Apparato spento; Posizione "Volume": Ruotando la manopola, regolare il volume al livello desiderato.
5. **Manopola "DS/SQ"** permette di eliminare i fastidiosi rumori in fase di ricezione e di operare in modalità DS (Digital Squelch).
6. **Pulsante "EMG"**: Canale d'emergenza: premendo questo tasto ci si posiziona automaticamente sul canale 9 (canale d'emergenza). Sul display lampeggerà "EMG" e non sarà possibile cambiare accidentalmente il canale.
7. **PULSANTE "Q.UP"**: Per selezionare rapidamente i canali verso l'alto.
8. **PULSANTE "Q.DOWN"**: Per selezionare rapidamente i canali verso il basso.
9. **Pulsante "AM/FM"(LCR)**: Per selezionare il modo di emissione (AM/FM). Se lo si preme all'accensione con il tasto "SCAN", seleziona la banda operativa. Le relative scelte saranno visualizzate sul display. Se si seleziona una banda di frequenza che opera solamente la modalità FM, il tasto "AM/FM" attiva la funzione LCR (richiamo ultimo canale selezionato).
10. **Pulsante "SCAN/NB"**: tramite questo comando si potrà ricercare automaticamente un canale occupato.

- Ruotare lo Squelch in senso orario fino a quando non sparisce il rumore di fondo.
- Premere il pulsante "SCAN". Il ricetrasmittitore scansionerà automaticamente e ripetutamente tutti i canali fino a quando non troverà un canale occupato.

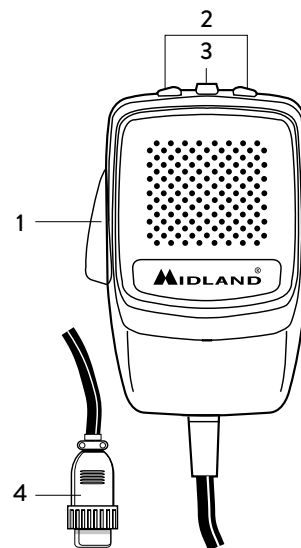
Se lo si preme all'accensione con il tasto "AM/FM", seleziona la banda operativa. Le relative scelte saranno visualizzate sul display. Tenendo premuto il pulsante, si attiva il filtro Noise Blanking.

## PANNELLO POSTERIORE



11. **Connettore antenna:** È previsto il connettore SO 239.
12. **Presa S. METER:** Permette il collegamento di uno strumento esterno.
13. **Presa EXT:** Presa altoparlante esterno (questo collegamento esclude l'uso dell'altoparlante interno).
14. **Power 12,6/24Vdc:** presa di alimentazione.

## MICROFONO



1. **PTT: Pulsante di trasmissione**
2. **Pulsanti UP/DOWN:** selezione canali verso l'alto (UP) e verso il basso (DN)
3. **Tasto LOCK:** permette di bloccare i tasti UP/DOWN del microfono.
4. **Connettore** microfonico 6 PIN

## INSTALLAZIONE

Ricerca e localizzare, sul mezzo mobile, la posizione per installare l'apparato, utilizzando la staffa di supporto in dotazione o, eventualmente, un estraibile. Tale posizionamento deve essere fatto in modo da non creare intralcio a chi guida, ma deve anche essere facilmente accessibile. Praticare i fori (diametro di circa 3 mm) in una parte metallica per il fissaggio con le viti. Posizionare l'apparato nella staffa di fissaggio. Controllare che le viti siano ben serrate, in considerazione delle notevoli vibrazioni create dal mezzo mobile.

## COLLEGAMENTO ELETTRICO

Prima di procedere in questa operazione, controllare che il ricetrasmittitore sia spento (posizione OFF= la manopola del volume completamente girata a sinistra, dopo lo scatto).

L'apparato è dotato di un cavetto d'alimentazione bicolore con un portafusibile inserito sul cavo rosso (positivo). Nel collegamento, è molto importante rispettare la polarità anche se l'apparato è protetto contro l'inversione accidentale.

Di norma si identifica il polo positivo con il colore rosso o con il segno "+", e il polo negativo con il colore nero o con il segno "-".

Gli stessi segni (o colori) identificativi li troveremo sulla batteria (accumulatore od altro) e nella scatola dei fusibili dell'automobile. Si raccomanda di collegare in modo corretto e stabile i terminali del cavetto alla batteria.

**ATTENZIONE:** Per l'ottimizzazione delle prestazioni si consiglia l'installazione dell'apparecchiatura in luoghi che possano consentire un sufficiente riciclo d'aria.

## INSTALLAZIONE DELL'ANTENNA

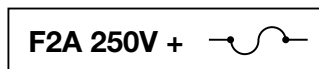
### Informazioni utili:

1. Installare l'antenna nella parte più alta del veicolo
2. Maggiore è la lunghezza dell'antenna e migliore sarà il suo rendimento
3. Se possibile, installare l'antenna al centro della superficie metallica scelta
4. Tenere il cavo dell'antenna lontano da fonti di disturbi elettrici
5. Assicurarsi di avere una buona massa
6. Evitare danni ai cavi

**Attenzione:** Non usare mai la radio CB senza aver installato un'antenna appropriata per non correre il rischio di danneggiare il trasmettitore; per la stessa ragione controllare periodicamente il ROS tramite l'apposito strumento.

## SOSTITUZIONE DEL FUSIBILE

Sostituire il fusibile del cavo di alimentazione con un similare di tipo F 2A 250V. I parametri ed il simbolo del fusibile sono indicati nella seguente etichetta:



## ISTRUZIONI DI FUNZIONAMENTO

Dopo aver installato e cablato il vostro CB e la vostra antenna, seguire attentamente le seguenti istruzioni per raggiungere un funzionamento soddisfacente del vostro apparato.

1. Avvitare la spina nella presa del microfono sul pannello e controllare il montaggio
2. Assicurarsi che l'antenna sia collegata al proprio connettore
3. Assicurarsi che il comando di squelch sia completamente ruotato verso sinistra
4. Accendere l'apparato e regolare il comando del volume per un buon livello sonoro
5. Selezionare il canale desiderato, cambiando il canale in senso orario o antiorario
6. Per trasmettere, premere il pulsante di trasmissione PTT sul microfono
7. Per ricevere, rilasciarlo.

## SELEZIONE BANDE DI FREQUENZA

La scelta delle bande di frequenza deve essere eseguita a seconda del paese nel quale si intende operare.

### Procedimento:

1. Spegnerla la radio.
2. Accendere l'apparecchio premendo contemporaneamente i tasti "AM/FM" e "SCAN".
3. Ruotare la manopola "CHANNEL" e selezionare la banda di frequenza desiderata (vedi tabella bande).
4. Premere il tasto "AM/FM" per terminare la selezione.

**NOTA<sup>1</sup>:** nella banda di frequenza UK è possibile selezionare direttamente la banda I premendo il tasto "AM/FM" per 2 secondi circa.

**NOTA<sup>2</sup>:** se si seleziona una banda di frequenza che opera solamente la modalità FM, il tasto "AM/FM" attiva la funzione LCR (richiamo ultimo canale selezionato).

## TABELLA BANDE DI FREQUENZA

Sigla sul display	Paese
I	Italia 40 CH AM/FM 4Watt
I2	Italia 34 CH AM/FM 4Watt
D4	Germania 80 CH FM 4Watt / 40 CH AM 4Watt
EU	Europa 40 CH FM 4Watt / 40 CH AM 1Watt
EC	CEPT 40 CH FM 4Watt
E	Spagna 40 CH AM/FM 4Watt
F	Francia 40 CH FM 4Watt / 40 CH AM 1Watt
PL	Polonia 40 CH AM/FM 4W
UK	Inghilterra 40 CH FM 4 Watt frequenze inglesi + I (Italia) 40 CH FM 4Watt frequenze CEPT

**ATTENZIONE!** Lo standard sicuramente riconosciuto in tutti i paesi europei è 40CH FM 4W (EC) - vedi tabella "Restrizioni all'uso".

## CARATTERISTICHE TECNICHE

### GENERALI

Canali.....	(vedi tabella bande)
Gamma di frequenza*.....	26.565-27.99125 MHz
Ciclo di utilizzo (% su 1 ora).....	TX 5%; RX 5%; Stand-by 90%
Controllo di frequenza.....	a PLL
Temperatura.....	-10° ± 55°C
Tensione d'alimentazione.....	12.6V CC ±10%
Dimensione.....	180 (L)* 35 (H)* 140 (P) mm
Peso.....	0,850 kg

### RICEVITORE

Sistema ricevente.....	Supereterodina a doppia conversione
Frequenza intermedia.....	I° IF: 10.695 MHz · II° IF: 455 KHz
Sensibilità.....	0.5µV per 20dB SINAD
Potenza d'uscita audio @10% THD.....	2.0W @ 8 Ohm
Distorsione audio.....	meno dell'8% @ 1KHz
Reiezione alle immagini.....	65dB
Selettività sul canale.....	65dB
Rapporto segnale disturbo.....	45dB
Absorbimento all'attesa.....	250mA

### TRASMETTITORE

Potenza d'uscita.....	4W max
Modulazione.....	FM: 1,8KHz ± 0,2KHz AM: da 85% a 95%
Frequenza di risposta.....	300 Hz/3 KHz
Impedenza d'uscita.....	RF 50 Ohm sbilanciato
Rapporto segnale disturbo.....	40 dB MIN
Corrente assorbita.....	1100mA

\* (considerando tutte le bande di frequenza europee approvate)

Le specifiche sono soggette a modifiche senza preavviso.

Un dispositivo di sezionamento adatto deve essere previsto nell'impianto elettrico. Tale dispositivo deve disconnettere entrambi i poli simultaneamente.

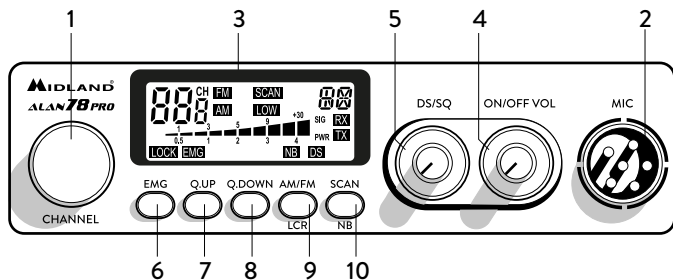




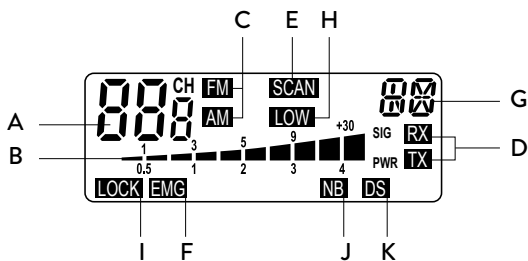
# INDEX

FUNCTION AND LOCATION OF THE CONTROLS .....	2
REAR PANEL .....	3
MICROPHONE .....	3
INSTALLATION .....	4
POWER SUPPLY .....	4
INSTALLING AN ANTENNA .....	4
REPLACING FUSE .....	4
HOW TO OPERATE WITH YOUR TRANSCEIVER.....	4
FREQUENCY BAND SELECTION .....	5
FREQUENCY BAND CHART .....	5
TECHNICAL SPECIFICATIONS .....	5

# FUNCTION AND LOCATION OF THE CONTROLS



1. Channel selector
2. Microphone jack: Insert the mic connector into this jack.
3. Multifunction backlit display.



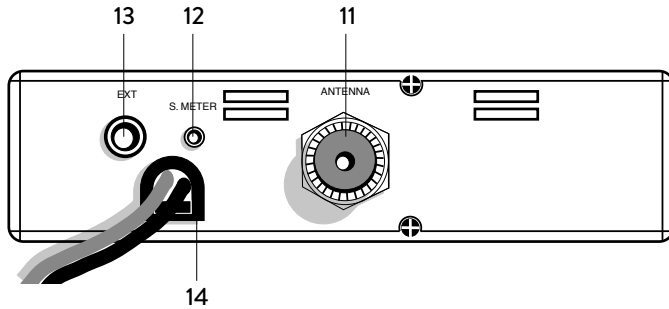
The icons of the display and their description may vary depending on the production lot.

- A. Channel selected number
- B. The received signal strength and the power of the transmitting signal

- C. AM/FM mode. These icons blink if the NOISE BLANKER function has been activated (version without NB and DS displayed).
- D. RX/TX: TX=transmit mode; RX=receive mode.
- E. SCAN mode
- F. EMG mode
- G. Frequency band selected.
- H. LOW: displayed when the radio transmits in low power (this mode is possible with some frequency bands only – see the frequency band chart).
- I. LOCK: microphone (UP/DOWN buttons) lock enabled.
- J. NB: indicator of the Noise Blanker filter enabled (this feature may be different, depending on the production lot)
- K. DS: indicator of the Digital Squelch activated (this feature may be different, depending on the production lot).

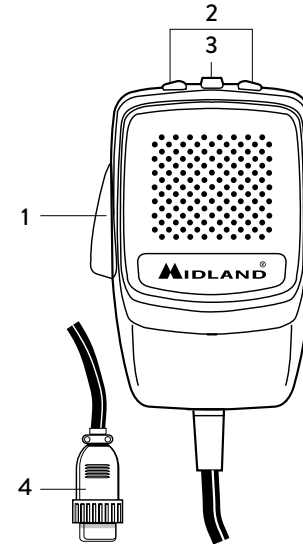
4. “ON/OFF Volume” Control: in “off” position your transceiver is OFF. Turn this control clockwise to switch on the unit. Turn the knob clockwise a little more to set the audio level, until you get a comfortable reception.
5. “DS/SQ” Control: this knob allows to eliminate unwanted receiver background noise and to operate in DS (Digital Squelch) mode.
6. EMG button: Emergency channel. By pressing it, the unit will be automatically positioned on CH 9 (emergency channel). The display will show “EMG”. It will not be possible to accidentally change the channel.
7. “Q. UP” button: To skip 10 channels up (Q. UP).
8. “Q. DOWN” button: To skip 10 channels down (Q. DOWN).
9. “AM/FM”(LCR) button: To select AM or FM mode. If you push it along with the “SCAN” button at the switching on of the radio, it selects the operating band, which will be displayed. If you select a frequency band operating in FM mode only, this button enables the LCR function (Last Channel Recall).
10. “SCAN/NB” button: with this control, you can automatically seek for a busy channel. Turn the Squelch clockwise until the background noise is no longer heard. Press the “SCAN” button: the transceiver will scan automatically all the channels until a carrier is being received. If you push it along with the “AM/FM” button at the switching on of the radio, it selects the operating band, which will be displayed. Keep pressed this button to activate the Noise Blanker filter.

## Rear panel



11. **Antenna connector** (SO239 connector type).
12. **S. Meter jack:** it allows an external "S. Meter" connection.
13. **"EXT" jack:** external loudspeaker jack (the internal loudspeaker is excluded).
14. **Power 12.6/24V:** power supply cable.

## Microphone



1. **PTT:** transmission button
2. **UP/DOWN buttons:** manual channel selector
3. **LOCK button:** it allows you to lock the UP/DOWN buttons.
4. **6 pin microphone connector**

## INSTALLATION

Safety and convenience are the primary consideration for mounting any piece of mobile equipment. All controls must be readily available to the operator without interfering with the movements necessary for safe operation of the vehicle. Set the proper position in the car to install the transceiver using the supplied supporting bracket or eventually the slide bracket. Tighten the retaining screws. The fixing bracket must be close to metallic parts.

## POWER SUPPLY

Be sure the transceiver is OFF. In the direct-voltage power supply, it is very important to observe the polarity even if the unit is protected against the accidental inversion:

Red = positive pole (+)

Black = negative pole (-)

The same colors are present on the battery and in the fuse box of the car. Correctly connect the cable terminal to the battery.

**ATTENTION: To obtain best performances we recommend to install the radio in a place with enough air circulation.**

## INSTALLING AN ANTENNA

1. Place the antenna as high as possible
2. The longer is the antenna, the better will be the performance
3. If possible, mount the antenna in the center of whatever surface you choose
4. Keep antenna cable away from noise sources, such as the ignition switch, gauges, etc.
5. Make sure you have a solid metal-to-metal ground connection.
6. Prevent cable damage during antenna installation.

**WARNING: To avoid damage, never operate your CB radio without connecting a proper antenna. A periodical control of the cable and of the S.W.R. is recommended.**

## REPLACING FUSE

If you replace the fuse for DC power Cord, use F 2A 250V type. The parameters and the symbol of the fuse are indicated in the following label.

**F2A 250V +** 

## HOW TO OPERATE WITH YOUR TRANSCEIVER

1. Screw the microphone plug into the microphone jack.
2. Make sure your antenna is securely connected to the antenna connector.
3. Make sure the SQUELCH control is turned fully counterclockwise.
4. Turn on the unit and adjust the volume control.
5. Select your desired channel.
6. To transmit, press the PTT button and speak in a normal tone of voice.
7. To receive, release the PTT button.

# FREQUENCY BAND SELECTION

The frequency bands must be chosen according to the country where you are going to operate.

## Procedure:

1. Switch off the unit.
2. Turn it on while pushing the “AM/FM” e “SCAN” buttons at the same time.
3. Rotate the “CHANNEL” knob and select the desired frequency band (see the chart here).
4. To stop your selection, press the “AM/FM” button.

**NOTE<sup>1</sup>:** In the UK frequency band, you can select directly the I (Italy) band by pushing the “AM/FM” button for 2 seconds.

**NOTE<sup>2</sup>:** If you select a frequency band which operates in FM mode only, the “AM/FM” control enables the LCR function (last channel recall).

# FREQUENCY BAND CHART

Digits displayed	Country
I	Italy 40 CH AM/FM 4Watt
I2	Italy 34 CH AM/FM 4Watt
D4	Germany 80 CH FM 4Watt / 40 CH AM 4Watt
EU	Europe 40 CH FM 4Watt / 40 CH AM 1Watt
EC	CEPT 40 CH FM 4Watt
E	Spain 40 CH AM/FM 4Watt
F	France 40 CH FM 4Watt / 40 CH AM 1Watt
PL	Poland 40 CH AM/FM 4Watt
UK	England 40 CH FM 4 Watt English frequencies + I (Italy) 40 CH FM 4Watt CEPT frequencies

**ATTENTION!** The frequency band definitely allowed all over Europe is 40 CH FM 4W (EC).

# TECHNICAL SPECIFICATIONS

## GENERAL

Channels .....	(see the frequency band chart)
Frequency Range* .....	26.565-27.99125 MHz
Duty cycle (% on 1 hour).....	TX 5% - RX 5% - Stand-by 90%
Frequency Control .....	PLL
Operating Temperature Range .....	-10°/+55° C
DC input voltage .....	12.6V DC ±10%
Size.....	180 (L)x35 (H)x140 (P) mm
Weight.....	0,850 kg

## RECEIVER

Receiving system .....	dual conversion superheterodyne
Intermediate frequency .....	I° IF: 10.695 MHz · II° IF: 455 KHz
Sensitivity.....	0.5µV for 20 dB SINAD in FM mode
.....	0.5µV for 20 dB SINAD in AM mode
Audio output power @10% THD .....	2.0 W @ 8 Ohm
Audio distortion.....	less than 8% @1 KHz
Image rejection.....	.65 dB
Adjacent channel rejection.....	.65 dB
Signal/Noise ratio.....	45 dB
Current drain at stand/by.....	250mA

## TRANSMITTER

Output power.....	4W max
Modulation.....	AM: from 85% to 95% FM: 1,8 KHz ± 0,2 KHz
Frequency response .....	300 Hz/3 KHz
Output impedance .....	RF 50 Ohm unbalanced
Signal/Noise Ratio .....	.40 dB MIN
Current drain.....	1100mA

\* (covering all approved EU frequency bands)

Specifications are subject to change without notice.

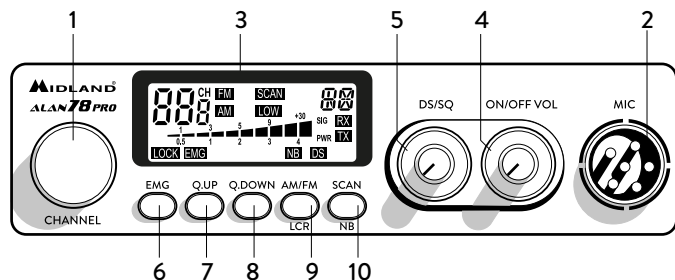
A readily accessible disconnect device shall be incorporated in the installation wiring. The disconnect device shall disconnect both poles simultaneously.



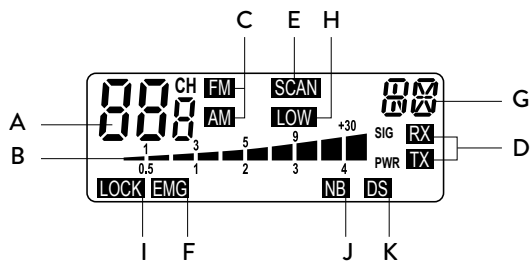
# INHALT

BESCHREIBUNG DER BEDIENELEMENTE .....	2
GERÄTERÜCKSEITE.....	3
MIKROFON.....	3
EINBAU DES ALAN 78 PRO IM KRAFTFAHRZEUG.....	4
ANSCHLUSS AN DIE SPANNUNGSVERSORGUNG.....	4
MONTAGE DER ANTENNE .....	4
SICHERUNG ERSETZEN.....	4
BEDIENUNG IHRES ALAN 78 PRO .....	4
AUSWAHL DER FREQUENZBÄNDER .....	5
FREQUENZTABELLE .....	5
TECHNISCHE DATEN .....	5

# BESCHREIBUNG DER BEDIENELEMENTE



1. **Kanalwahlschalter:** Mit diesem Schalter lassen sich alle 40 Kanäle einstellen.
2. **Mikrofonbuchse:** Hier wird der Stecker des Mikrofons eingesteckt.
3. **MultifunktionsDisplay** mit Hintergrund-beleuchtung.



Die Symbole im Display und deren Beschriftungen können abhängig von der Produktionscharge abweichen. Im Display werden die folgenden Informationen angezeigt:

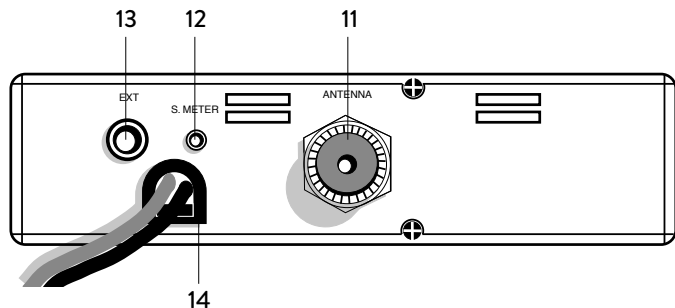
- A. Zweistellige Kanalanzeige
- B. Relative Empfangsfeldstärke und Sendeleistung
- C. **AM/FM-Betriebsart.** Die Symbole blinken, wenn die Störunterdrückung (Noise Blanker) aktiviert wurde (hier Version ohne NB und DS)

- D. **RX-/TX-Anzeige:** TX=Sendebetrieb, RX=Empfangsbetrieb.
- E. **SCAN-Betrieb,** Suchlauf nach belegten Kanälen
- F. **EMG-Kanal,** Fernfahrer-/Notruf-Kanal
- G. Zeigt das gewählte Frequenzband an.
- H. **LOW:** erscheint, wenn das Funkgerät auf niedrige Ausgangsleistung schaltet (betrifft nur bestimmte Frequenzbänder – siehe Frequenztafel)
- I. **LOCK:** Aktivierung der Mikrofon-Tastaturverriegelung (UP/DOWN).
- J. **NB:** Anzeige, dass die Störunterdrückung (Noise Blanker) eingeschaltet ist (die Funktion kann in der Hauptproduktion abweichen)
- K. **DS:** Anzeige, dass die digitale Rauschsperrung eingeschaltet ist (die Funktion kann in der Hauptproduktion abweichen)

4. **Ein/Aus-Schalter, Lautstärkereglern:** In der Stellung "OFF" ist Ihr **ALAN 78 PRO** ausgeschaltet. Durch Drehen des Reglers im Uhrzeigersinn wird das Gerät eingeschaltet. Weiteres Drehen im Uhrzeigersinn erhöht die Wiedergabelautstärke nach Wunsch.
5. **Rauschsperrung:** per Drehknopf lässt sich das störende Kanalrauschen eliminieren bzw. auf DS (Digital Squelch) Mode umschalten.
6. **Kanal 9 Direkttaste, EMG:** Auf Knopfdruck läßt sich der Notrufkanal 9 direkt einschalten. In der Anzeige erscheint der Schriftzug "EMG". Ein anderer Kanal läßt sich nicht einschalten, solange der EMG-Kanal aktiv ist.
7. **Kanal-Tasten Q.UP:** Drücken der Q.UP-Taste schaltet 10 Kanäle höher.
8. **Kanal-Tasten Q.DOWN:** Drücken der Q.DOWN Taste schaltet 10 Kanäle tiefer.
9. **Taste "AM/FM"(LCR):** Zur Auswahl der gewünschten Betriebsart (AM/FM). Hält man beim Einschalten die Tasten "AM/FM" und "SCAN" gleichzeitig gedrückt, kommt man in die Frequenzbandauswahl. Die entsprechende Wahl wird im Display angezeigt. Wird ein Frequenzband gewählt, das nur in der Betriebsart FM arbeitet, übernimmt die Taste "AM/FM" statt der Betriebsartwahl die LCR-Funktion (Last Channel Recall – Aufruf des zuletzt genutzten Kanals).
10. **"SCAN/NB" button:** Durch Einschalten des Suchlaufbetriebs lassen sich belegte Kanäle automatisch suchen. Dazu muß die Rauschsperrung so aktiviert sein, daß das Hintergrundrauschen unterdrückt wird. Drücken der Scan-Taste startet den Suchlauf. Der Suchlauf stoppt, sobald ein belegter Kanal gefunden ist. Hält man beim Einschalten die Tasten "AM/FM" und "SCAN" gleichzeitig gedrückt, kommt man in die Frequenzbandauswahl. Gedrückt halten, um die Störunterdrückung (Noise Blanker) zu aktivieren.

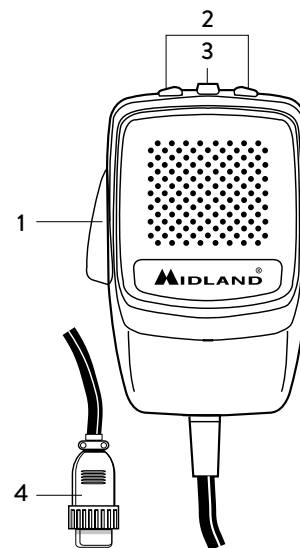


## Geräterückseite



11. **Antennenbuchse (SO 239), ANTENNA:** Hier wird der Stecker des Antennenkabels mit dem Funkgerät verbunden.
12. **S-Meter-Anschluß, S-Meter:** An diese Buchse kann ein externes S-Meter angeschlossen werden.
13. **Anschluß für externen Lautsprecher, EXT:** An diese Buchse kann ein externer Wiedergabelautsprecher angeschlossen werden. Der eingebaute Lautsprecher schaltet sich dann automatisch stumm.
14. **Buchse zum Anschluß der Spannungsversorgung, Power 12.6/24Vdc:** über diese Buchse wird das Anschlußkabel mit dem Gerät verbunden.

## Mikrofon



1. **PTT:** Taste zur Sende-/Empfangsumschaltung
2. **UP-/DOWN-Tasten:** Kanalwahltasten
3. **Taste LOCK:** Verriegelung der Tasten UP/DOWN am Mikrofon
4. **6-poliger Mikrofonanschluß**

# EINBAU DES ALAN 78 PRO IM KRAFTFAHRZEUG

Einfache Bedienbarkeit ohne Beeinträchtigung der Verkehrssicherheit sollte beim Fahrzeugeinbau im Vordergrund stehen.

Suchen Sie eine geeignete Einbauposition in Ihrem Fahrzeug und bauen Sie Ihr ALAN 78 PRO mit Hilfe des Halte-bügels allein oder unter Verwendung der Führungsschienen ein.

Der Haltebügel sollte möglichst Verbindung mit Metallteilen der Karosserie haben.

## ANSCHLUß AN DIE SPANNUNGSVERSORGUNG

Stellen Sie zunächst sicher, daß Ihr ALAN 78 PRO ausgeschaltet ist.

Es ist ganz wichtig, daß Sie den Anschluß des Stromkabels polaritätsrichtig vornehmen.

Dies gilt auch dann, wenn Ihr Gerät gegen mögliche Verpolung geschützt ist:

Rote Kabelader = Pluspol (+)

Schwarze Kabelader = Minuspol (-)

Die gleichen Farben finden Sie an den Batteriepolen und manchmal auch im Sicherungskasten Ihres Fahrzeugs.

Schließen Sie die Kabelenden besonders sorgfältig an die Stromversorgung des Fahrzeugs an.

**ACHTUNG:** Es wird empfohlen, das Gerät an einem Ort mit sehr guter Luftzirkulation anzubringen.

## MONTAGE DER ANTENNE

1. Wählen Sie den Antennenstandort so hoch wie möglich.
2. Je größer die mechanische Länge der Antenne ist, desto besser wird die Leistung sein.
3. Falls möglich, montieren Sie die Antenne in der Mitte der gewählten Montagefläche.
4. Verlegen Sie das Antennenkabel möglichst weit entfernt von störenden Aggregaten (Zündung, elektrischen Verbrauchern usw.).
5. Stellen Sie sicher, daß metallisch leitende Teile des Antennenfußes einen möglichst großflächigen Kontakt zum metallisch blanken Karosserieblech haben.
6. Achten Sie darauf, daß das Antennenkabel bei der Montage nicht beschädigt wird und sich durch Vibrationen im Fahrbetrieb nicht durchscheuern kann.

**WARNUNG!:** Um Schäden zu vermeiden, sollten Sie Ihr ALAN 78PLUS MULTI B niemals ohne geeignete CB-Antenne betreiben. Darüber hinaus empfehlen wir Ihnen, das Antennenkabel sowie das Stehwellenverhältnis (SWR) in regelmäßigen Abständen zu überprüfen.

## SICHERUNG ERSETZEN

Zum Ersetzen der Sicherung im DC-Kabel verwenden Sie bitte eine 2 A Sicherung (Typ "F" für 250 V).

F2A 250V + 

## BEDIENUNG IHRES ALAN 78 PRO

1. Stecken Sie den Mikrofonstecker in die Mikrofonbuchse Ihres ALAN 78 PRO.
2. Stellen Sie sicher, daß Ihre Funkantenne über das Antennenkabel fest und sicher mit dem Antennenanschluß Ihres ALAN 78 PRO verbunden ist.
3. Vergewissern Sie sich, daß die Rauschsperrschleife (Squelch) geöffnet ist, d. h. der Regler bis zum Anschlag gegen den Uhrzeigersinn gedreht ist.
4. Schalten Sie Ihr ALAN 78 PRO ein und stellen Sie die Wiedergabelautstärke nach Ihren persönlichen Wünschen ein.
5. Stellen Sie den gewünschten Funkkanal ein.
6. Zum Senden drücken Sie die PTT-Taste und besprechen das Mikrofon mit normaler Lautstärke und Tonlage.
7. Zum Empfangen lassen Sie einfach die PTT-Taste wieder los.

## Auswahl der Frequenzbänder

Bei der Auswahl der Frequenzbänder sind die Vorschriften der Länder zu beachten, in denen das Funkgerät betrieben wird.

### Vorgehensweise:

1. Schalten Sie das Funkgerät aus.
2. Schalten Sie das Funkgerät wieder ein und halten Sie dabei gleichzeitig die Tasten „AM/FM“ und „SCAN“ gedrückt.
3. Drehen Sie den Kanalwahlschalter „CHANNEL“ und wählen Sie das gewünschte Frequenzband aus (siehe Frequenzbandtabelle).
4. Drücken Sie die Taste „AM/FM“, um die Auswahl zu bestätigen.

**NOTIZ:** Auf dem Frequenzband UK besteht die Möglichkeit das Frequenzband I (Italien) direkt auszuwählen. Halten Sie dazu die Taste „AM/FM“ ca. zwei Sekunden gedrückt.

**NOTIZ:** Wird ein Frequenzband gewählt, das nur in der Betriebsart FM arbeitet, übernimmt die Taste „AM/FM“ statt der Betriebsartwahl die LCR-Funktion (Last Channel Recall – Aufruf des zuletzt genutzten Kanals).

## FREQUENZTABELLE

Anzeige im Display	Land
I	Italien 40 Kanäle AM/FM 4 Watt
I2	Italien 34 Kanäle AM/FM 4 Watt
D4	Deutschland 80 Kanäle FM 4 Watt / 40 Kanäle AM 4 Watt
EU	Europa 40 Kanäle FM 4 Watt / 40 Kanäle AM 1 Watt
EC	CEPT 40 Kanäle FM 4 Watt
E	Spanien 40 Kanäle AM/FM 4 Watt
F	Frankreich 40 Kanäle FM 4 Watt / 40 Kanäle AM 1 Watt
PL	Polen 40 CH AM/FM 4Watt
UK	England 40 Kanäle FM 4 Watt Englische Frequenzen + I (Italien) 40 Kanäle FM 4 Watt CEPT Frequenzen

**ACHTUNG:** In den meisten europäischen Ländern wird die Standardeinstellung 40 Kanäle FM, 4 W (EC) – akzeptiert. In Deutschland ist für den Betrieb in den deutschen Programmierereinstellungen d1....d4 (ab Freigabe) als Mobilfunkgerät keine Anmeldung mehr erforderlich. Einschränkungen gelten für die Kanäle 41 -80 bei Feststationen in Grenznähe.

## TECHNISCHE DATEN

### ALLGEMEINE DATEN

Kanäle.....	(siehe die Frequenztafel)
Frequenzbereich* .....	26.565-27.99125 MHz
Frequenzbelegungsdauer (% pro 1 Stunde) .....	TX 5% - RX 5% - Stand-by 90%
Frequenzerzeugung .....	PLL-System
Betriebstemperatur .....	10° C - +55° C
Spannungsversorgung .....	nom. 12.6 V DC +/- 10%
Abmessungen.....	180x35x140 mm (BxHxT)
Gewicht.....	0,850 kg

### EMPFÄNGER

Empfangsprinzip.....	Doppelsuper
Zwischenfrequenzen.....	1. ZF: 10,695 MHz · 2. ZF: 455 kHz
Empfindlichkeit .....	0,5 µV bei 20 dB SINAD
NF-Wiedergabeleistung .....	2 W an 8 Ohm, 10 % Klirr
Wiedergabeverzerrungen.....	weniger als 8% bei 1 kHz
Spiegelfrequenzunterdrückung.....	65 dB
Nachbarkanaldämpfung.....	65 dB
Geräuschspannungsabstand.....	45 dB
Ruhestromaufnahme.....	250 mA

### SENDER

Sendeleistung.....	4 W max
Modulation.....	FM: 1,8 kHz +/-200 Hz AM: von 85% bis 95%
Sendefrequenzgang.....	300 Hz/3 KHz
Ausgangsimpedanz (HF) .....	50 Ohm, unsymmetrisch
Geräuschspannungsabstand.....	mind. 40 dB
Stromaufnahme .....	1,1 A

\* (Abdeckung aller in der EU erlaubten Frequenzbänder)

Abweichungen von den Technischen Daten im Zuge der Weiterentwicklung bleiben vorbehalten.

Direkter Anschluss des Gerätes an DC Netze ist nur über eine entsprechende Sicherung zulässig.

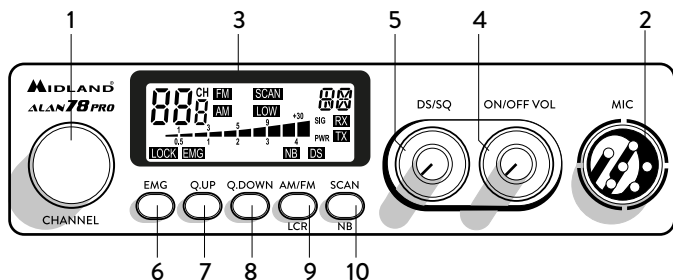


# INDICE

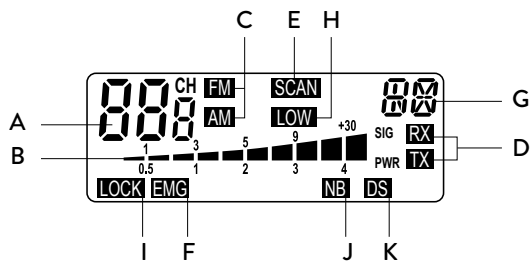
- FUNCIONES Y SUS CONTROLES ..... 2
  - PANEL POSTERIOR ..... 3
  - MICRÓFONO ..... 3
- INSTALACIÓN ..... 4
  - ALIMENTACIÓN ..... 4
  - INSTALACIÓN DE LA ANTENA ..... 4
  - CAMBIO DEL FUSIBLE ..... 4
- FUNCIONAMIENTO DEL TRANSECTOR ..... 4
- SELECCIÓN DE LA BANDA DE FRECUENCIAS ..... 5
  - TABLA DE BANDAS DISPONIBLES ..... 5
- ESPECIFICACIONES ..... 5



# FUNCIONES Y SUS CONTROLES



1. Selector de canales
2. Toma para el micrófono: Inserte el conector del micrófono.
3. Pantalla retroiluminada multifunción.



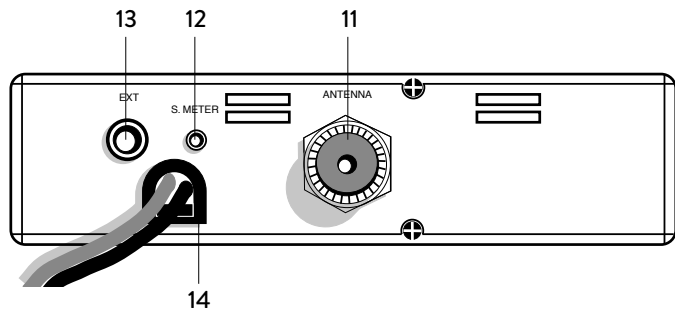
Los iconos de la pantalla y su descripción pueden variar según el lote de producción. Muestra:

- A. El número del canal seleccionado
- B. Intensidad de la señal recibida y la potencia de la señal transmitida.
- C. **Modo AM/FM.** Estos iconos parpadean si se ha activado la función NOISE BLANKER (se muestra la versión sin NB ni DS).

- D. **RX/TX:** TX = modo de transmisión; RX = modo de recepción.
- E. **Modo de exploración (SCAN)**
- F. **Modo de emergencia (EMG)**
- G. tabla de bandas disponibles
- H. **LOW:** se visualiza cuando el radio transmite con baja potencia (condición que se da sólo en determinadas bandas de frecuencia – véase tabla de bandas)
- I. **LOCK:** teclado (UP/DOWN) del micrófono bloqueado
- J. **NB:** indicador del filtro Noise Blanker habilitado (esta función puede ser diferente, dependiendo del lote de producción).
- K. **DS:** indicador de Digital Squelch activado (esta función puede ser diferente, dependiendo del lote de producción).

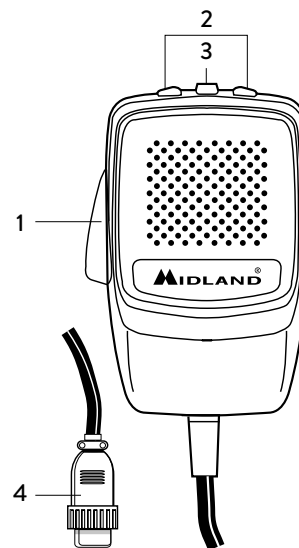
4. **Control ON/OFF Volume (encendido y volumen):** En la posición OFF el transceptor está apagado. Gire este control hacia la derecha para encender la unidad. Continúe girándolo poco a poco hacia la derecha hasta alcanzar el nivel de audio deseado.
5. **Control SQUELCH (silenciador):** este mando permite eliminar el ruido de fondo del receptor no deseado y operar en modo DS (Squelch Digital).
6. **Botón EMG:** Canal de emergencia. Pulse este botón para posicionarse automáticamente en el CH 9 (canal de emergencia). La pantalla muestra “EMG”. Con esta función activada, el selector de canales queda inhabilitado.
7. **Botón Q.UP:** Para saltar rápidamente 10 canales hacia arriba.
8. **Botón Q.DOWN:** Para saltar rápidamente 10 canales hacia abajo.
9. **Botón AM/FM (LCR):** Sirve para seleccionar el tipo de modulación deseada: AM o FM. Si mientras se enciende el equipo se pulsa juntamente con la tecla “SCAN”, selecciona la banda operativa. La selección se visualizará en el display. Si selecciona una banda de frecuencia que opera sólo en modo FM, la tecla “AM/FM” activa la función LCR (llamada del último canal seleccionado)
10. **Botón SCAN/NB (exploración):** Con esta función activada el equipo busca automáticamente los canales ocupados. Gire hacia la derecha el botón del silenciador (SQUELCH) hasta que desaparezca el ruido de fondo. Pulse el botón SCAN: el transceptor efectuará la exploración automática de todos los canales hasta que en alguno de ellos encuentre una señal. Si mientras se enciende el equipo se pulsa juntamente con la tecla “AM/FM”, selecciona la banda operativa. La selección se visualizará en el display. Mantenga pulsado para activar el Noise Blanker.

## Panel posterior



11. **Conector de antena:** (Conector tipo SO239).
12. **Jack S.Meter:** Permite la conexión de un medidor de señal externo.
13. **Jack EXT:** para la conexión de un altavoz externo (opcional); al conectar el altavoz externo, el interno queda desactivado.
14. **Power 12.6/24Vcc:** Entrada de alimentación.

## Micrófono



1. **PTT:** botón de transmisión
2. **Pulsadores UP/DOWN:** Selector manual de canales.
3. **Tecla LOCK:** permite bloquear los pulsadores UP/DOWN del micrófono
4. **Conector del micrófono de 6 pines**

## INSTALACIÓN

La seguridad y la facilidad son las consideraciones primordiales para efectuar el montaje de cualquier equipo móvil. Todos los controles deben ser fácilmente accesible al operador, sin que ello interfiera en la correcta conducción del vehículo. Seleccione la posición adecuada del vehículo donde instalar el transceptor y use el soporte suministrado o eventualmente un soporte deslizante (opcional). Coloque los tornillos de retención. El soporte de fijación debe estar en contacto con las partes metálicas.

**Atención:** *le recordamos que está totalmente prohibido utilizar micrófonos de mano en las comunicaciones móviles (en vehículos). Existe a su disposición un “kit manos libres” original MIDLAND que le permitirá utilizar la radio sin necesidad de apartar las manos del volante, manteniendo las prestaciones del equipo y aumentando considerablemente tanto su seguridad como la del resto de conductores.*

## ALIMENTACIÓN

Asegúrese de que el transceptor está apagado. En la alimentación de corriente continua es muy importante observar la polaridad incluso si la unidad está protegida contra una inversión accidental:

Rojo = polo positivo (+); Negro = polo negativo (-)

Los mismos colores se encuentran presentes en la batería y en la caja de fusibles del vehículo. Conecte correctamente el terminal del cable a la batería.

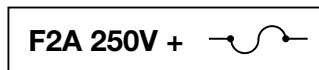
## INSTALACIÓN DE LA ANTENA

1. Instale la antena lo más alta posible.
2. Cuanto más larga sea la antena, mejores prestaciones obtendrá.
3. Si es posible, monte la antena en el centro de la superficie escogida.
4. Mantenga el cable de antena a resguardo de fuentes de ruido, tales como el encendido del coche, etc.
5. Asegúrese de que dispone de una sólida conexión a masa metal a metal.
6. Evite que se dañe el cable durante la instalación de la antena.

**Advertencia:** *Para evitar provocar daños, nunca opere su radio sin que esté conectada a una antena adecuada. Se recomienda un control periódico del cable y de las ROE.*

## CAMBIO DEL FUSIBLE

Si debe cambiar el fusible del cable de alimentación, utilice uno del tipo F 2A 250V. Los parámetros y el símbolo del fusible se indican en la siguiente etiqueta:



## FUNCIONAMIENTO DEL TRANSCCEPTOR

1. Enchufe el micrófono en el jack correspondiente.
2. Asegúrese de que la antena esté conectada al equipo.
3. Verifique que el control del silenciador esté girado completamente hacia la izquierda.
4. Encienda la unidad y ajuste el control de volumen.
5. Seleccione el canal deseado.
6. En ausencia de señal, ajústelo el silenciador (squelch) para eliminar el ruido de fondo.
7. Para transmitir, pulse el botón PTT y hable a unos 10cm del micrófono y con un tono de voz normal.
8. Para recibir, libere el botón PTT.



# SELECCIÓN DE LA BANDA DE FRECUENCIAS

La selección de la banda de frecuencias debe ser acorde al país de uso del equipo.

## Procedimiento:

1. Apague el equipo
2. Enciéndalo mientras pulsa las teclas “AM/FM” y “SCAN”
3. Seleccione la banda deseada girando el mando “CHANNEL” (consulte la tabla de las bandas disponibles).
4. Pulse la tecla “AM/FM” para confirmar la selección

**NOTA<sup>1</sup>:** en la banda de frecuencia UK se puede seleccionar directamente la banda I (Italia) pulsando la tecla “AM/FM” durante 2 segundos

**NOTA<sup>2</sup>:** si selecciona una banda de frecuencia que opera sólo en modo FM, la tecla “AM/FM” activa la función LCR (llamada del último canal seleccionado)

## TABLA DE BANDAS DISPONIBLES

Sigla en el display	País
I	Italia 40 CH AM/FM 4W
I2	Italia 34 CH AM/FM 4W
D4	Alemania 80 CH FM 4W / 40 CH AM 4W
EU	Europa 40 CH FM 4W / 40 CH AM 1W
EC	CEPT 40 CH FM 4W
E	España 40 CH AM/FM 4W
F	Francia 40 CH FM 4W / 40 CH AM 1W
PL	Polonia 40 CH AM/FM 4W
UK	Reino Unido 40 CH FM 4W frecuencias UK + I (Italia) 40 CH CEPT FM 4W

**¡ATENCIÓN!** El estándar reconocido en todos los países europeos es 40CH FM 4W (EC) - vea la tabla “Restricciones al uso”

# ESPECIFICACIONES

## GENERALES

Canales.....	(ver la tabla)
Rango de frecuencias.....	26.965-27.405 MHz
Ciclo de trabajo (% en 1 hora).....	TX 5% - RX 5% - Stand-by 90%
Control de frecuencia.....	PLL
Gama de temperaturas de operación.....	-10 °C a +55 °C
Tensión CC de entrada.....	12.6 Vcc ± 10%
Tamaño.....	180 x 35 x 140 mm
Peso.....	0.850 Kg

## RECEPTOR

Sistema de recepción.....	Conversión dual superheterodina
Frecuencia intermedia.....	Primera FI: 10.695 MHz
.....	Segunda FI: 455 KHz
Sensibilidad.....	0.5 µV @ 20 dB SINAD en modo FM
.....	0.5 µV @ 20 dB SINAD en modo AM
Potencia de salida de audio a 10% THD.....	2.0 W @ 8 Ohmios
Distorsión de audio.....	Menos de 8% @ 1 KHz
Rechazo de imagen.....	65 dB
Rechazo del canal adyacente.....	65 dB
Relación señal/ruido.....	45 dB
Consumo en espera.....	250 mA

## TRANSMISOR

Potencia de salida.....	4W max
Modulación.....	AM: desde 85% a 95% - FM: 1.8 KHz ± 0.2 KHz
Respuesta de frecuencia.....	300 Hz/3 KHz
Impedancia de salida.....	RF 50 Ohmios no balanceados
Relación señal/ruido.....	40 dB mínimo
Consumo.....	1100 mA

Todas las especificaciones están sujetas a cambio sin previo aviso.  
El cable de alimentación incorpora un dispositivo de fácil desconexión.  
Dicho dispositivo desconecta los dos polos simultáneamente.

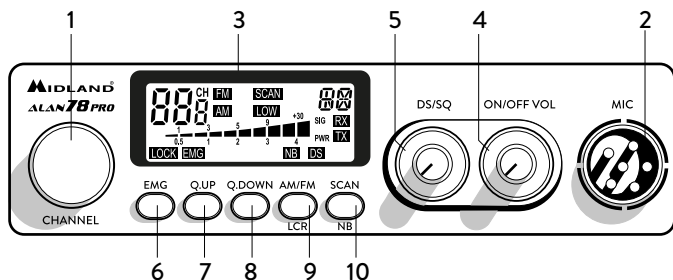


# SOMMAIRE

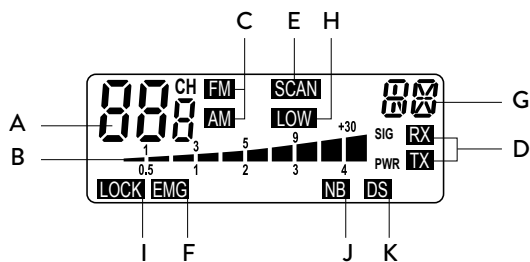
FONCTION ET EMBLACEMENT DES COMMANDES.....	2
Panneau Arrière.....	3
Microphone.....	3
INSTALLATION.....	4
Alimentation.....	4
Installation de l'antenne.....	4
Remplacement du fusible.....	4
UTILISATION DE L'ALAN 78 PRO.....	4
SELECTION DES BANDES DE FREQUENCE.....	5
Tableau des bandes de fréquence.....	5
SPECIFICATIONS TECHNIQUES.....	5



# FONCTION ET EMPLACEMENT DES COMMANDES



- 1.
2. Selection des canaux.
3. Embase de raccordement du microphone.
4. Écran multifonctions



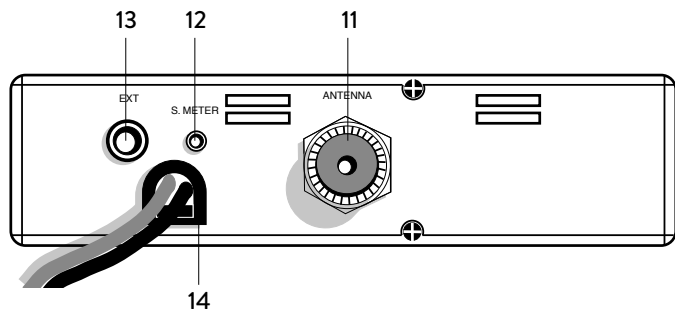
Les icônes à l'écran et leur description peuvent varier en fonction du lot de production.

- A. Canaux sélectionnés
- B. Niveau du signal reçu et niveau de puissance émise.
- C. **Mode AM ou FM**. Ces icônes clignotent si la fonction NOISE BLANKER a été activée (version sans NB et DS affiché).
- D. **RX**: Réception. **TX** : Emission.

- E. **SCAN**: mode de balayage.
- F. **EMG**: mode de canal de sécurité (9).
- G. Indique la bande de fréquence sélectionnée.
- H. **LOW**: est visualisé quand la radio transmet en basse puissance (cette condition se vérifie seulement pour certaines bandes de fréquence – voir le tableau des bandes de fréquence).
- I. **LOCK**: Blocage du clavier du microphone (UP/DOWN) activé.
- J. **NB**: indicateur de l'activation du filtre anti-bruit (cette fonctionnalité peut différer en fonction du lot de production).
- K. **DS**: indicateur du Squelch Digital activé (cette fonctionnalité peut différer en fonction du lot de production).

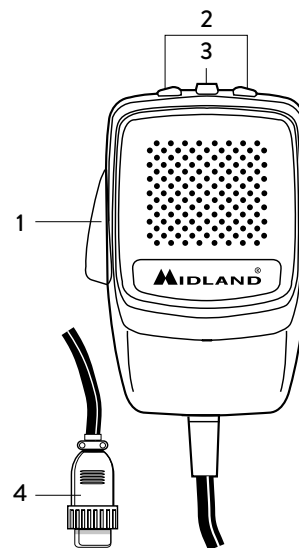
4. **Arrêt/Marche et contrôle volume**: OFF: appareil éteint, VOLUME: permet le réglage du niveau d'écoute.
5. **Contrôle du silencieux DS/SQ**: ce bouton permet d'éliminer le bruit de fond indésirable du récepteur et de fonctionner en mode DS (Digital Squelch).
6. **EMG**. Canal d'Urgence: Sélectionne le canal 9. Pour changer le canal supprimer la fonction « EMG ».
7. **Q,UP**: Permet de sélectionner 10 canaux avant.
8. **Q,DOWN**: Permet de sélectionner 10 canaux arrière.
9. **Bouton "AM/FM" (LCR)**: Pour sélectionner le mode AM ou FM. Si vous l'appuyez avec le bouton "SCAN" quand vous allumez l'émetteur, "AM/FM" sélectionne la bande opérative. Votre choix sera visualisée sur l'écran. Quand vous sélectionnez une bande de fréquence seulement en modalité FM, la touche active la fonction LCR (rappeler le dernier canal utilisé).
10. **Bouton "SCAN/NB"**: la fonction SCAN (balayage des canaux) est utilisé pour vérifier le trafic radio sur les canaux avant de choisir un canal pour émettre. **NOTE**: Il est impératif que le bouton de Squelch ou silencieux soit lentement tourné dans le sens horaire à la limite ou le bruit disparaît du haut parleur en l'absence de réception utile. Si vous l'appuyez avec le bouton "AM/FM", quand vous allumez l'émetteur, "SCAN" sélectionne la bande opérative. Votre choix sera visualisée sur l'écran. Maintenez appuyé pour activer le Noise Blanker.

## Panneau arriere



11. **Connecteur antenne** (modèle S0239).
12. **Connecteur** pour un «S METRE» externe. (Indicateur de niveau).
13. **Raccordement** pour un haut parleur externe en **mode CB** (Dans ce cas le haut parleur interne est stoppé).
14. **Cordon d'alimentation** 12.6/24Vcc.

## Microphone



1. **PTT**: bouton pour l'émission.
2. **UP/DOWN**: boutons de changement de canal.
3. **LOCK**: permet le blocage des touches UP/DOWN du microphone.
4. **Fiche de raccordement** du microphone.

## INSTALLATION

Sécurité et montage aisé doivent guider toute l'installation. Tous les contrôles doivent être accessibles à l'opérateur sans provoquer de mouvements pouvant mettre en danger le conduite du véhicule. Sélectionner la meilleure position pour l'équipement afin d'allier discrétion et sécurité. Utiliser l'étrier de montage livré avec l'équipement. Bien fixer l'équipement.

## ALIMENTATION

S'assurer que l'appareil est arrêté (position OFF).

Vérifier la polarité du câble d'alimentation :

- Le fil rouge doit être relié à la borne positive +
- Le fil noir doit être relié à la borne négative -.

Les dégâts éventuels provoqués par un mauvais câblage ne sont pas couverts par la garantie.

**ATTENTION: Pour obtenir de meilleures performances, il est recommandé d'installer la radio où l'air est bien recyclé.**

## INSTALLATION DE L'ANTENNE

Le rendement de votre installation est totalement lié à la qualité de l'antenne utilisée.

**Respecter les règles suivantes:**

1. Placer l'antenne le plus haut possible.
2. La longueur de l'antenne doit être la plus importante possible.
3. Si possible centrer l'antenne sur une surface métallique plane.
4. Eloigner le plus possible le câble de l'antenne des sources d'interférences du véhicule (alternateur, bobines, calculateurs, etc.)
5. Assurer un excellent contact de la masse de votre antenne avec la masse du véhicule.
6. Contrôler soigneusement le passage du câble d'antenne. Eviter les courbures trop raides qui pourraient le blesser.

**ATTENTION: il est recommandé de contrôler régulièrement la qualité de votre installation d'antenne si possible à l'aide d'un Wattmètre TOS mètre.**

## REPLACEMENT DU FUSIBLE

Remplacer le fusible du câble d'alimentation avec un similaire du type F 2A 250V. Les paramètres et le symbole du fusible sont indiqués dans cette étiquette.

F2A 250V + 

## UTILISATION DE L'ALAN 78 PRO

Une fois l'installation réalisée :

1. Connecter votre microphone,
2. Régler le silencieux (Squelch),
3. Régler l'appareil et régler le volume en position médiane,
4. Sélectionner le canal désiré,
5. Pour émettre appuyer sur le PTT du micro et parler normalement à 10 cm du micro.
6. Pour écouter, relâcher le PTT.

## SELECTION DES BANDES DE FREQUENCE

Les bandes de fréquence doivent être choisies selon le pays ou vous voulez opérer.

1. Eteignez l'appareil.
2. Allumez la radio et appuyez dans le même temps les touches "AM/FM" et "SCAN".
3. Avec le commande "CHANNEL", sélectionnez la bande de fréquence désirée (voir le tableau des bandes de fréquence).
4. Appuyez le bouton "AM/FM" pour terminer la sélection.

**NOTE<sup>1</sup>:** Dans la bande de fréquence UK, c'est possible de sélectionner directement la bande I (Italie) en appuyant la touche "AM/FM" pour 2 secondes environ.

**NOTE<sup>2</sup>:** Quand vous sélectionnez une bande de fréquence seulement en modalité FM, la touche "AM/FM" active la fonction LCR (rappeler le dernier canal utilisé).

## TABLEAU DES BANDES DE FREQUENCE

Sigle sur l'écran	Pays
I	Italie 40 CH AM/FM 4Watt
I2	Italie 34 CH AM/FM 4Watt
D4	Allemagne 80 CH FM 4Watt / 40 CH AM 4Watt
EU	Europe 40 CH FM 4Watt / 40 CH AM 1Watt
EC	CEPT 40 CH FM 4Watt
E	Espagne 40 CH AM/FM 4Watt
F	France 40 CH FM 4Watt / 40 CH AM 1Watt
PL	Pologne 40 CH AM/FM 4Watt
UK	Angleterre 40 CH FM 4 Watt fréquences anglaises + I (Italie) 40 CH FM 4Watt fréquences CEPT

**ATTENTION!** La bande de fréquences reconnue sûrement dans tous les pays européens est 40CH FM 4W (EC) - voir le tableau pour les restrictions à l'usage.

## SPECIFICATIONS TECHNIQUES

### GENERALITES

Canaux .....	(voir le tableau des bandes de fréquences)
Bande de fréquence* .....	26.565-27.99125 Mhz
Cycle d'usage (% dans 1 heure) .....	TX 5% - RX 5% - Stand-by 90%
Générateur de fréquence .....	par synthétiseur
Température d'utilisation .....	-10°/+55°C
Tension d'alimentation .....	12.6 V DC +/- 10 %
Dimensions .....	180 x 35 x 140 mm
Poids .....	0,850 kg

### RECEPTEUR

Système de réception .....	Superhétérodyne à double conversion
Fréquence intermédiaire .....	1er 10,695 Mhz. 2è 455 KHz
Sensibilité .....	0,5 µv pour 20 dB SINAD AM et FM
Puissance audio .....	2 W @ 8 Ohms
Distorsion .....	Mieux que 8 % @ 1 KHz
Réjection image .....	65 dB
Réjection canal adjacent .....	65dB
Consommation .....	250 mA

### EMETTEUR

Puissance .....	4 W max
Modulation .....	FM 1,8 KHz ± 0,2 KHz
.....	AM de 85 % à 95 %
Bande audio .....	300 Hz/3 KHz
Impédance antenne .....	50 Ohms
Consommation .....	1,100 A

\* (conformément à toutes les bandes de fréquence européennes approuvées)

Toutes ces caractéristiques peuvent être modifié sans préavis.

Il est conseillé de mettre un interrupteur dans le câblage d'alimentation du poste. L'interrupteur doit couper les deux pôles simultanément.

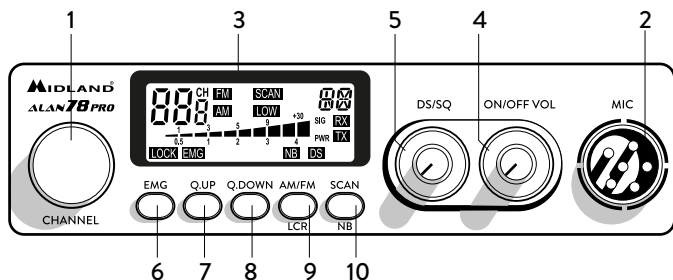




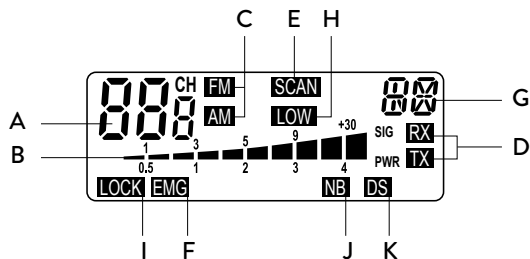
# SPIS TRESCI

FUNKCJE I ROZMIESZCZENIE ELEMENTOW STEROWANIA .....	2
PANEL TYLNY .....	3
MIKROFONOWE .....	3
INSTALACJA .....	4
ZASILANIE .....	4
INSTALOWANIE ANTENY .....	4
WYMIANA BEZPIECZNIKA .....	4
UZYTKOWANIE RADIOTELEFONU .....	4
WYBIERANIE PRZEDZIALU CZESTOTLIWOSCI .....	5
TABELA CZESTOTLIWOSCI .....	5
DANE TECHNICZNE .....	5

# FUNKCJE I ROZMIESZCZENIE ELEMENTÓW STEROWANIA



- 1.
2. Przelicznik kanałów
3. Gniazdo mikrofonowe: tu należy podłączyć wtyk mikrofonu
4. Wielofunkcyjny wyświetlacz

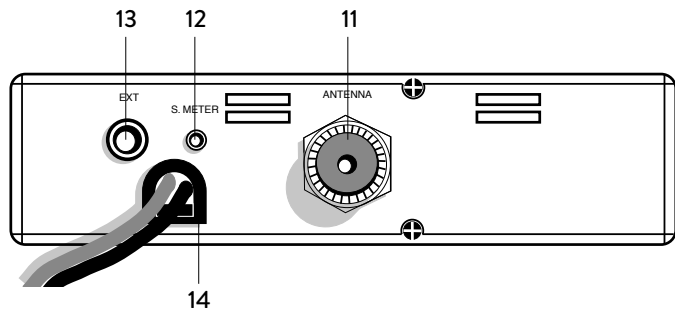


Wyświetlane ikony i ich znaczenie mogą się różnić w zależności od wersji.

- A. Numer aktualnie używanego kanału
- B. Poziom odbieranego i wysyłanego sygnału
- C. AM/FM rodzaj emisji. Ikona miga gdy funkcja NOISE BLANKER jest aktywna (wersja bez wyświetlanego NB i DS).
- D. RX/TX stan nadawanie / odbior.
- E. SCAN sygnalizuje działanie skanera

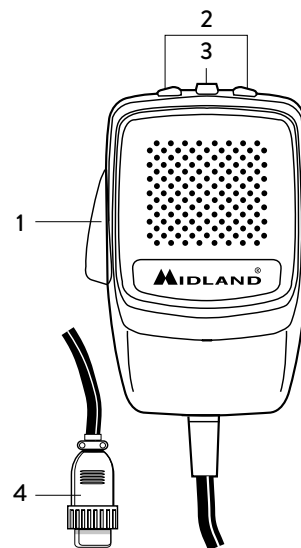
- F. EMG pokazuje status kanałów uznanych powszechnie za ratunkowe
  - G. Wybrany zakres częstotliwości
  - H. LOW informuje o nadawaniu z małą mocą (funkcja dostępna w niektórych zakresach częstotliwości – patrz Tabela Częstotliwości)
  - I. LOCK zablokowana możliwość przełączania kanałów w mikrofonie.
  - J. NB: wskaźnik włączenia filtra Noise Blanking (ta funkcja może się różnić w zależności od wersji).
  - K. DS: wskaźnik włączenia filtra Cyfrowej Automatycznej Blokady Szumów (ta funkcja może się różnić w zależności od wersji)
4. ON/OFF VOL pokrętło włącza/wyłącza radiotelefon i reguluje siłę głosu. W pozycji OFF urządzenie jest wyłączone. Przekreślenie zgodnie z ruchem wskazówek zegara powoduje najpierw włączenie radiotelefonu a potem wzrost poziomu odsłuchiwanych w głośniku dźwięków.
  5. DS/SQ Pokrętło blokady szumów: pokrętło pozwala wyeliminować szumy tła i korzystać z Cyfrowej Automatycznej Blokady Szumów DS.
  6. EMG przycisk pozwala szybko przełączyć radiotelefon na kanał 9. Przypadkowa zmiana kanału nie będzie możliwa.
  7. Q. UP przyciski pozwalają na zmianę kanałów co 10 w górę lub.
  8. Q. DOWN przyciski pozwalają na zmianę kanałów co 10 w dół.
  9. AM/FM przełącznik służy do wyboru rodzaju emisji w modulacji amplitudy AM lub częstotliwości FM.
  10. SCAN/NB przełącznik umożliwia szybkie przeglądanie kanałów w poszukiwaniu aktywności radiowej. Aby skorzystać z tej funkcji:
    - a) przekreśl pokrętło blokady szumów zgodnie z ruchem wskazówek zegara aż do
    - b) momentu gdy szumy tła stają się niesłyszalne.
    - c) acisnij przycisk SCAN; na wyświetlaczu pojawi się znak SCAN. Skaner zatrzyma się gdy znajdzie sygnał mocniejszy od poziomu blokady szumów. Funkcję wyłącza się tym samym przyciskiem lub zmieniając kanał albo wciskając nadawanie. Przytrzymaj wciśnięty, aby włączyć funkcję redukcji szumów.

## PANEL TYLNY



11. **Gniazdo antenowe** (z\_ace SO239).
12. **Gniazdo miernika sygnału** - pozwala podlaczyc zewnetrzny miernik.
13. **Gniazdo EXT** zewnetrznego glosnika ( wlozenie wtyku automatycznie wylacza wbudowany glosnik wewnetrzny ).
14. **Kabel zasilajacy** 12.6/24Vdc.

## MIKROFONOWE



1. **PTT przycisk** wlaczajacy nadawanie.
2. **UP/DOWN** przyciski zmiany kanalow.
3. **LOCK** przycisk blokujacy dzialanie sasiednich, sluzacych do zmiany kanalow.
4. **Wtyk mikrofonowy** 6-pin.

## INSTALACJA

Przed przystąpieniem do montażu radiotelefonu w samochodzie należy starannie wybrać najlepsze dla niego miejsce. Dostęp do elementów sterujących powinien być swobodny, a manipulacja nimi nie może utrudniać prowadzenia pojazdu. Do zamontowania może posłużyć obejma bedaca w komplecie albo odpowiednia kieszeń, pozwalająca na szybkie wyjmowanie urządzenia. Obejma lub kieszeń powinna być mocowana blisko metalowych części samochodu. Wszystkie śruby, z dwoma mocującymi radio włącznicę, muszą być mocno dokrecone.

## ZASILANIE

Przed podłączeniem zasilania upewnij się, że radiotelefon jest wyłączony ( pokrętko w pozycji OFF ). Zasilanie prądem stałym wymaga bacznej uwagi na polaryzację nawet jeśli urządzenie posiada odpowiednie zabezpieczenia.

Czerwony - biegun dodatni ( + ).

Czarny - biegun ujemny ( - ).

Tych samych kolorów użyto na akumulatorze i w skrzynce bezpieczników w samochodzie dla oznaczenia polaryzacji. Łącz ze sobą tylko kable w tym samym kolorze.

**UWAGA: Zaleca się zamontowanie radia w miejscu zapewniającym jak najlepszą wentylację.**

## INSTALOWANIE ANTENY

1. Montuj antenę zawsze w możliwie najwyższym punkcie.
2. Dłuższa antena zapewnia z reguły dalszą łączność.
3. Montuj antenę dokładnie w centrum wybranej powierzchni.
4. Prowadź kabel antenowy z dala od źródeł zakłóceń takich jak aparaty zapłonowe itp.
5. Upewnij się, że oplot kabla ( masa ) jest połączony z metalowymi częściami nadwozia.
6. Podczas instalacji chron kabel przed uszkodzeniem.

**UWAGA: Aby uniknąć zniszczenia radiotelefonu ( tranzystora mocy ) nigdy nie używaj go bez właściwie podłączonej, dobrze zestrojonej anteny. Zaleca się okresowe oględziny kabla i sprawdzenie wartości Współczynnika Fali Stojącej ( SWR ).**

## wymiana bezpiecznika

Jeżeli wymieniasz bezpiecznik na przewodzie zasilającym, użyj bezpiecznika F 2A 250V. Parametry i symbol bezpiecznika uwidocznione są na naklejce.

F2A 250V + 

## UŻYTKOWANIE RADIOTELEFONU

1. Podłącz mikrofon do gniazda w przednim panelu.
2. Upewnij się, że antena jest podłączona właściwie i dobrze zestrojona.
3. Sprawdź, czy pokrętko blokady szumów SQUELCH znajduje się w skrajnym, lewym położeniu.
4. Włącz radiotelefon i ustaw odpowiedni dla siebie poziom głośności.
5. Wybierz kanał na którym chcesz nawiązać łączność.
6. Chcąc nadawać trzymaj wciśnięty przycisk PTT i mów w normalny sposób.
7. Żwalniając przycisk PTT przelaczasz radiotelefon na odbiór.

## WYBIERANIE PRZEDZIAŁU CZESTOTLIWOSCI

Przedział częstotliwości jest wybrany przez importera radiotelefonów zgodnie z prawem obowiązującym na terenie wprowadzania ich do obrotu.

Poniżej wyszczególniono różne ustawienia stosowane w krajach Europy.

**Uwaga:** *Jezeli wybierzesz standard dopuszczający prace tylko w modulacji FM przycisk zmiany emisji AM/FM pełni funkcje przywołania ostatnio używanego kanału.*

## TABELA CZESTOTLIWOSCI

WYSWIETLANE OZNACZENIE	KRAJ, ZAKRES
I	Włochy 40 kanałów AM/FM, 4 W
I2	Włochy 34 kanały AM/FM, 4 W
D4	Niemcy 80 kanałów FM, 4 W/40 kanałów AM, 4W
EU	Europa 40 kanałów FM, 4 W/40 kanałów AM, 1 W
EC	CEPT 40 kanałów FM, 4 W
E	Hiszpania 40 kanałów AM/FM, 4 W
F	Francja 40 kanałów FM, 4 W/40 kanałów AM, 1 W
PL	Polska 40 kanałów AM/FM, 4 W, "0"
PX	Polska czterystukanałowa AM/FM, 4 W, "0"
RU	Rosja czterystukanałowa AM/FM, 4 W
SW	Szwecja 24 kanały FM, 4 W, 31 MHz
UK	Wielka Brytania 40 kanałów FM, 4 W, angielski zakres + I (Włochy) 40 kanałów FM, 4 W

**Uwaga!** *40ch AM/FM 4W (częstotliwości polskie) - dostępne tylko w urządzeniach sprzedawanych w Polsce.*

*Wersja czterystukanałowa dostępna na rynki zagraniczne.*

## DANE TECHNICZNE

### OGOLNE

Ilość kanałów .....	(Patrz tabela)
Zakres częstotliwości* .....	26.960-27.400 (26.565 - 27.99125) MHz
Cykl pracy (% na 1 godzinie) .....	TX 5% - RX 5% - Stand-by 90%
Kontrola częstotliwości .....	Pętla fazowa PLL
Temperatura pracy .....	-10/+55 °C
Zasilanie .....	12.6 V prąd stały ± 10 %
Wymiary zewnętrzne .....	180x35x140 mm
Waga .....	0,85kg

### ODBIORNIK

System odbioru .....	superheterodyna z podwójną przemianą częstotliwości
Częstotliwości pośrednie .....	10.695 MHz i 455 kHz
Czulosc .....	0,5 µV przy 20dB SINAD w AM/FM
Moc wyjściowa audio .....	2,0 W, 8 W
Zniekształcenia akustyczne .....	< 8 % przy 1 kHz
Tłumienie częstotliwości lustrzanej .....	65 dB
Separacja kanałów .....	65 dB
Odstęp sygnał/szum .....	45 dB
Pobór prądu przy odbiorze .....	250 mA

### NADAJNIK

Moc wyjściowa .....	4 W max
Modulacja .....	FM: 1.8 kHz ± 0.2 kHz - AM: 85% do 95%
Pasma przenoszenia .....	300 Hz/3 KHz
Impedancja wyjściowa .....	50 W
Odstęp sygnał/szum .....	min 40 dB
Pobór prądu .....	1100mA

\* (pokrywa wszystkie legalne pasma w UE)

Dane mogą ulec zmianie bez uprzedzenia.

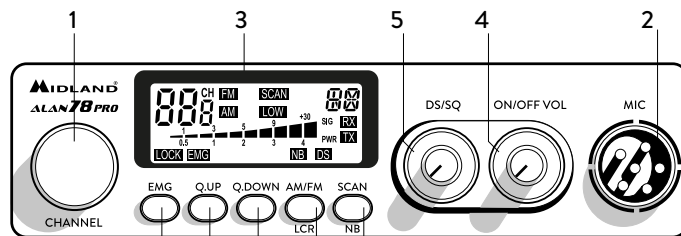
W okablowaniu należy umieścić urządzenie pozwalające na natychmiastowe odłączenie radiostacji. Urządzenie odłączające powinno równocześnie odłączyć oba bieguny.



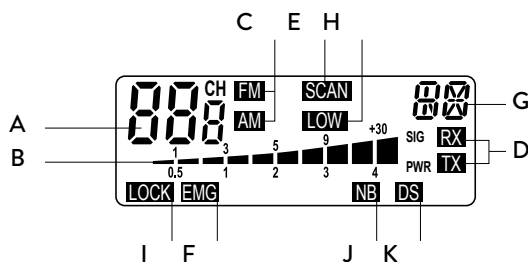
# INDEX

INDEX.....	1
DESCRIERE TASTE SI FUNCTII.....	2
PANOUL POSTERIOR.....	3
MICROFON.....	3
INSTALARE.....	4
ALIMENTARE.....	4
INSTALAREA UNEI ANTENE.....	4
INLOCUIREA SIGURANTEI.....	4
INSTRUCTIUNI DE UTILIZARE.....	4
SELECTAREA BENZII DE FRECVENTE.....	5
TABEL FRECVENTE.....	5
SPECIFICATII TEHNICE.....	5

## DESCRIERE TASTE SI FUNCTII



1. Selector canale
2. Mufa microfon: Introduceti microfonul in aceasta mufa.
3. Ecran retroiluminat multifunctional.



Tastele si functiile lor pot varia in functie de lotul de productie.

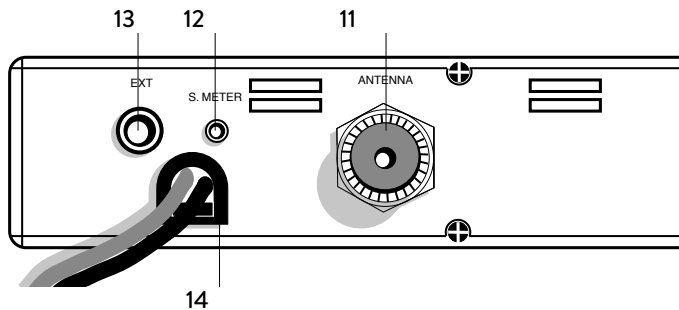
- A. Numar canal selectionat
- B. Indicator semnal receptionat si putere semnal transmis
- C. Mod AM/FM. Aceste pictograme clipesc daca functia NOISE BLANKER este activa (versiunea fara NB si DS afisate pe ecran).

- D. RX/TX: TX=transmisie; RX=receptie.
- E. SCAN indicator functie SCAN activa
- F. EMG indicator functie canal de urgenta activa
- G. Banda de frecvente selectata.
- H. LOW: vine vizualizat cand statia transmite cu putere joasa (conditie care se verifica doar pentru anumite benzi de frecventa – vezi tabelul cu frecvente).
- I. LOCK: taste blocate pe microfon (tastele UP/DOWN).
- J. NB: filtru Noise Blanker activat (aceasta functie poate diferi in functie de lotul de productie)
- K. DS: indicator Digital Squelch activ (aceasta functie poate diferi in functie de lotul de productie).

4. Butonul “ON/OFF Volume”: pe pozitia “off” statia este oprita. Rotiti butonul in sensul acelor de ceasornic pentru a porni statia. Continuatii sa rotiti spre dreapta pentru a regla volumul, pana obtineti nivelul dorit.
5. Butonul “DS/SQ”: acest buton permite eliminarea zgomotului de fundal pe receptie si operarea in modul DS (Digital Squelch).
6. Butonul EMG: Canal de urgenta. Apasand aceasta tasta, statia va trece automat pe CH 9 (canal de urgenta). Pe ecran va aparea “EMG”. Nu se va putea schimba canalul in mod accidental.
7. Butonul “Q. UP”: Pentru a sari rapid peste 10 canale in sus (Q. UP).
8. Butonul “Q. DOWN”: Pentru a sari rapid peste 10 canale in jos (Q. DOWN).
9. Tasta “AM/FM” (LCR) : Pentru a selecta modul AM sau FM. Daca apasati aceasta tasta impreuna cu tasta “SCAN” in timp ce porniti statia, puteti schimba banda, care va fi afisata pe ecran. Daca se selecteaza o banda de frecvente care opereaza doar in FM, tasta AM/FM activeaza functia LCR (Last Channel Recall).
10. Tasta “SCAN/NB”: cu aceasta tasta se poate cauta automat un canal ocupat. Rotiti butonul Squelch in sensul acelor de ceasornic pana numai auziti zgomotul de fundal. Apasati tasta “SCAN”: statia va scana automat toate canalele pana cand va gasi un canal ocupat. Daca in timp ce se porneste statia se apasa aceasta tasta impreuna cu tasta “AM/FM”, puteti selecta banda, care va fi afisata pe ecran. Tineti apasat acest buton pentru a activa filtrul Noise Blanker.

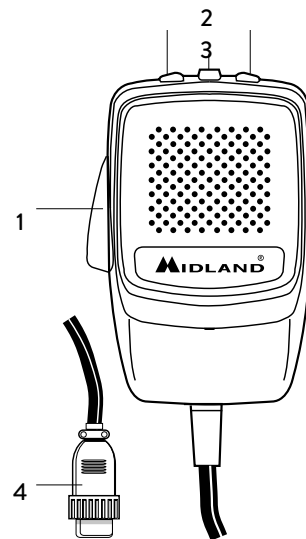


## PANOUL POSTERIOR



11. Conector antena (tip SO239).
12. Mufa S. Meter: permite conectarea unui S-Metru extern.
13. Mufa "EXT": conexiune difuzor extern (difuzorul intern este exclus).
14. Alimentare 12.6/24V: cablu alimentare.

## MICROFON



1. PTT: buton emisie
2. Taste UP/DOWN: selector manual canale
3. Buton LOCK: permite blocarea tastelor UP/DOWN.
4. Mufa 6 pini

## INSTALARE

Siguranta si confortul sunt principalele considerente pentru montarea oricarui echipament mobil. Toate butoanele trebuie sa fie usor accesibile soferului fara a interfera cu miscarile necesare pentru conducerea in siguranta a vehiculului. Alegeti locatia potrivita in masina pentru a instala statia radio folosind accesoriile de montaj incluse. Strangeti suruburile. Suportul de metal trebuie sa fie bine fixat de corpul statiei.

## ALIMENTARE

Asigurati-va ca statia radio este inchisa. In modul de alimentare directa, este foarte important sa se respecte polaritatea chiar daca statia are siguranta de protectie impotriva polaritatii inversate:

Rosu = polul pozitiv (+)

Negru = polul negativ (-)

Aceleasi culori sunt si pe baterie si in cutia de sigurante a masinii. Conectati in mod corect cablul terminal la baterie.

**Atentie: Pentru a obtine cele mai bune performante, va recomandam sa instalati statia radio intr-un loc cu o buna circulatie a aerului.**

## INSTALAREA UNEI ANTENE

1. Pozitionati antena cat mai sus posibil.
2. Cu cat este mai lunga antena, cu atat veti obtine performante mai bune.
3. Daca este posibil, instalati antena pe centrul suprafetei metalice alese.
4. Tineti cablul antenei departe de sursele cu interferenta, cum ar fi comutatorul de aprindere, etc.
5. Asigurati o buna conexiune la masa.
6. Evitati sa deteriorati cablul in timpul instalarii antenei.

**Atentionari: Pentru a evita defectarea statiei radio, nu o utilizati niciodata fara antena. Recomandam verificarea periodica a cablurilor si a SWR-ului.**

## INLOCUIREA SIGURANTEI

Daca trebuie sa inlocuiti siguranta de pe cablu, folositi o siguranta tip F 2A 250V. Parametrii si simbolul sigurantei sunt indicate pe eticheta de mai jos.

F2A 250V + 

## INSTRUCTIUNI DE UTILIZARE

1. Conectati microfonul la statie.
2. Asigurati-va ca antena este conectata in mufa dedicata.
3. Asigurati-va ca butonul de SQUELCH este rotit complet spre stanga.
4. Porniti statia si reglati volumul.
5. Alegeti canalul dorit.
6. Pentru a emite, apasati butonul PTT si vorbiti folosind un ton normal al vocii.
7. Pentru a receptiona, eliberati butonul PTT.

# SELECTAREA BENZII DE FRECVENTE

Banda de frecvente trebuie aleasa in functie de tara unde folositi statia.

## Procedura:

1. Inchideti statia.
2. Porniti statia in timp ce tineti simultan apasate tastele "AM/FM" si "SCAN".
3. Rotiti butonul "CHANNEL" si selectati banda de frecvente dorita (vezi tabelul de frecvente de mai jos).
4. Pentru a confirma selectia, spasati tasta "AM/FM".

**NOTA<sup>1</sup>:** In banda UK, puteti selecta direct banda I (Italia) apasand timp de 2 secunde tasta "AM/FM".

**NOTA<sup>2</sup>:** Daca ati selectat o banda care opereaza doar in FM, tasta "AM/FM" activeaza functia LCR (Last Channel Recall).

## TABEL FRECVENTE

Simbol	Tara
I	Italia 40 CH AM/FM 4Watt
I2	Italia 34 CH AM/FM 4Watt
D4	Germania 80 CH FM 4Watt / 40 CH AM 4Watt
EU	Europa 40 CH FM 4Watt / 40 CH AM 1Watt
EC	CEPT 40 CH FM 4Watt
E	Spania 40 CH AM/FM 4Watt
F	Franta 40 CH FM 4Watt / 40 CH AM 1Watt
PL	Polonia 40 CH AM/FM 4Watt
UK	Anglia 40 CH FM 4 Watt frecvente engleze + I (Italia) 40 CH FM 4Watt frecvente CEPT

**ATENTIE!** Banda de frecvente permisa in toata Europa este 40CH FM 4W (EC (EC)).

# SPECIFICATII TEHNICE

## GENERAL

Canale .....	(vezi tabelul de frecvente)
Interval frecvente* .....	26.565-27.99125 MHz
Ciclu de functionare (% intr-o ora) .....	TX 5% - RX 5% - Stand-by 90%
Control frecventa .....	PLL
Temperatura de operare .....	-10°/+55° C
Tensiune de alimentare .....	12.6V DC ±10%
Dimensiuni .....	180 (L)x35 (H)x140 (P) mm
Greutate .....	0,850 kg

## RECEPTIE

Sistem de receptie .....	dual conversion superheterodyne
Frecventa intermediara .....	I° IF: 10.695 MHz · II° IF: 455 KHz
Sensibilitate .....	0.5µV pentru 20 dB SINAD in mod FM
.....	0.5µV pentru 20 dB SINAD in mod AM
Putere iesire audio @10% THD .....	2.0 W @ 8 Ohm
Distorsiune audio .....	< 8% @ 1 KHz
Respingere imagine .....	.65 dB
Respingere canal adiacent .....	.65 dB
Raport Semnal/Zgomot .....	45 dB
Consum in stand/by .....	250mA

## EMISIE

Putere .....	4W max
Modulatie .....	AM: from 85% to 95% FM: 1,8 KHz ± 0,2 KHz
Raspuns frecventa .....	300 Hz/3 KHz
Impedanta .....	RF 50 Ohm unbalanced
Raport Semnal/Zgomot .....	40 dB MIN
Consum .....	1100mA

\* (acopera toate benzile de frecventa aprobate in EU)

Specificatiile pot fi modificate fara notificare.

Un dispozitiv de deconectare usor accesibil trebuie sa fie incorporat pe cablul de instalare. Dispozitivul de deconectare trebuie sa deconecteze ambii poli simultan.





#### • INFORMAZIONE AGLI UTENTI

- Ai sensi dell'art. 13 del decreto legislativo 25 luglio 2005, n.151 "Attuazione delle Direttive 2002/95/CE, 2002/96/CE e 2003/108/CE, relative alla riduzione dell'uso di sostanze pericolose nelle apparecchiature elettriche ed elettroniche, nonché allo smaltimento dei rifiuti".

Il simbolo del cassonetto barrato riportato sull'apparecchiatura indica che il prodotto alla fine della propria vita utile deve essere raccolto separatamente dagli altri rifiuti. L'utente dovrà, pertanto, conferire l'apparecchiatura giunta a fine vita agli idonei centri di raccolta differenziata dei rifiuti elettronici ed elettrotecnici, oppure riconsegnarla al rivenditore al momento dell'acquisto di una nuova apparecchiatura di tipo equivalente, in ragione di uno a uno. L'adeguata raccolta differenziata per l'avvio successivo dell'apparecchiatura dismessa al riciclaggio, al trattamento e allo smaltimento ambientalmente compatibile contribuisce ad evitare possibili effetti negativi sull'ambiente e sulla salute e favorisce il riciclo dei materiali di cui è composta l'apparecchiatura. Lo smaltimento abusivo del prodotto da parte dell'utente comporta l'applicazione delle sanzioni amministrative di cui al dlgs. n.22/1997 (articolo 50 e seguenti del dlgs. n.22/1997).

- All articles displaying this symbol on the body, packaging or instruction manual of same, must not be thrown away into normal disposal bins but brought to specialised waste disposal centres. Here, the various materials will be divided by characteristics and recycled, thus making an important contribution to environmental protection.

- Alle Artikel, die auf der Verpackung oder der Gebrauchsanweisung dieses Symbol tragen, dürfen nicht in den normalen Mülltonnen entsorgt werden, sondern müssen an gesonderten Sammelstellen abgegeben werden. Dort werden die Materialien entsprechend ihrer Eigenschaften getrennt und, um einen Beitrag zum Umweltschutz zu liefern, wiederverwertet.

- Todos los artículos que exhiban este símbolo en el cuerpo del producto, en el empaque o en el manual de instrucciones del mismo, no deben ser desechados junto a los residuos urbanos normales sino que deben ser depositados en los centros de recogida especializados. En estos centros, los materiales se dividirán en base a sus características y serán reciclados, para así poder contribuir de manera importante a la protección y conservación del medio ambiente.

- Tous les articles présentant ce symbole sur le corps, l'emballage ou le manuel d'utilisation de celui-ci ne doivent pas être jetés dans des poubelles normales mais être amenés dans des centres de traitement spécialisés. Là, les différents matériaux seront séparés par caractéristiques et recyclés, permettant ainsi de contribuer à la protection de l'environnement.

- Zużyte towary oznaczone tym znakiem mogą stanowić zagrożenie dla środowiska naturalnego, dlatego nie należy ich wyrzucać tylko oddać sprzedawcy, który przekaze je do przedsiębiorstwa zajmującego się utylizacją odpadów.

- Toate produsele care au aplicat acest simbol pe ambalaj sau in manualul de utilizare, nu trebuie să fie aruncate in coșurile de gunoi, ci duse in centrele de colectare a deșeurilor electrice si electronice. Aici, diversele materialele vor fi împărțite in funcție de caracteristici și reciclate, aducându-se astfel o contribuție importantă la protecția mediului.



RoHS ✓

- Per informazioni sulla garanzia visitate il sito [www.midlandeurope.com](http://www.midlandeurope.com)
- For information about the warranty please visit [www.midlandeurope.com](http://www.midlandeurope.com)
- Für allen Informationen über die Garantie der Artikel, besuchen Sie bitte unsere [www.midlandeurope.com](http://www.midlandeurope.com)
- Para mayor información sobre la garantía, visite la web [www.midland.es](http://www.midland.es)
- Pour des informations sur la garantie, s'il vous plaît visitez le site

[www.midlandeurope.com](http://www.midlandeurope.com)

- PeŃną informację o gwarancji można pobrać ze strony [www.midlandeurope.com](http://www.midlandeurope.com)
- Pentru informații legate de garanție, vizitați [www.midland.ro](http://www.midland.ro)

Prodotto o importato da: **CTE INTERNATIONAL srl**  
Via. R.Sevardi 7 - 42124 Reggio Emilia, Italia [www.midlandeuropa.com](http://www.midlandeuropa.com)  
In Italia l'uso è soggetto a dichiarazione. Prima dell'uso leggere attentamente le istruzioni.

Produced or imported by: **CTE INTERNATIONAL srl**  
Via. R.Sevardi 7 - 42124 Reggio Emilia, Italy

Imported by: **Alan-Nevada UK**  
Unit 1 Fitzherbert Spur Farlington Portsmouth Hants PO6 1TT,  
United Kingdom - [www.nevada.co.uk](http://www.nevada.co.uk).  
The use of this transceiver can be subject to national restrictions. Read the instructions carefully before installation and use.

Vertrieb durch: **ALAN ELECTRONICS GmbH**  
Daimlerstraße 1K - D-63303 Dreieich, Deutschland  
[www.alan-electronics.de](http://www.alan-electronics.de)  
Die Benutzung dieses Funkgerätes ist von den landesspezifischen Bestimmungen abhängig. Vor Benutzung Bedienungsanleitung beachten.

Importado por: **MIDLAND IBERIA, SA**  
C/Cobalt, 48 - 08940 Cornellà De Llobregat, Barcelona - España  
[www.midland.es](http://www.midland.es)  
El uso de este equipo puede estar sujeto a la obtención de la correspondiente autorización administrativa. Antes de utilizar, lea atentamente el manual de uso.

Importé par: **ALAN FRANCE S.A.R.L.**  
5, Rue Ferrie, Zac les Portes du Vexin 95300 Ennery, France  
[www.alan-midland.fr](http://www.alan-midland.fr)  
L'utilisation de cet appareil peut être sujet à des restrictions nationales. Avant l'utilisation, lire les instructions.

Importowane przez: **ALAN TELEKOMUNIKACJA SP. Z O.O.**  
Jawczyce, Poznańska 64 - 05-850 Ożarów Maz. Polska - [www.alan.pl](http://www.alan.pl)  
Używanie tego radiotelefonu może podlegać pewnym ograniczeniom. Przed instalacją i pierwszym użyciem przeczytaj uważnie instrukcję.

Importat de: **S.C. ONLINESHOP srl**  
Strada Olteniei 26A, 610206, Piatra Neamt, Romania - [www.midland.ro](http://www.midland.ro)  
Utilizarea acestei statii radio poate fi supusa restrictiilor nationale. Cititi cu atentie instructiunile, inainte de instalare si utilizare.

The logo for Midland, featuring a stylized white triangle above the word "MIDLAND" in a bold, white, sans-serif font. A registered trademark symbol (®) is located at the top right of the word "MIDLAND". The background of the entire page is a dark grey with a fine, repeating pattern of small white dots.